



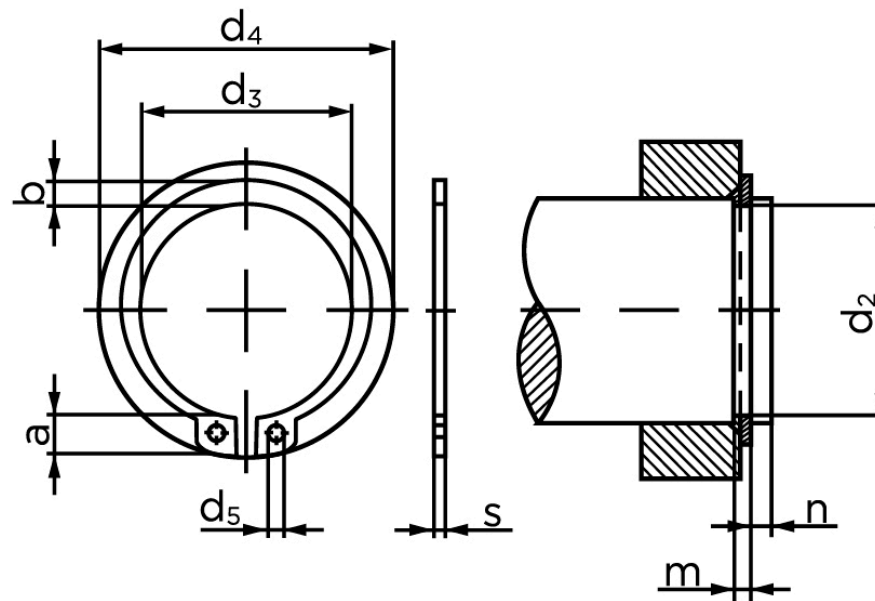
Låsering Til Aksel, Type Normal DIN 471 Ubehandlet Fjederstål Ø155x4 (1 Stk)

SKU: 004710001550000

GTIN: 4043952085257

Norm	DIN 471
Dimensions	155
s	4
d ₃	146
a	13
b	12
d ₅	4
d ₂	150
m	4,15
n	7,5
d ₄	182,3

Bemærk disse data er vejlede, og informationerne skal anses som vejledende,



Vil du vide mere om dette produkt

Forespørg pris her

Bolte.dk stiller ingen garanti eller kan stilles til ansvar for overstående datatabel. Er du i tvivl så kontakt os på 75154999.