



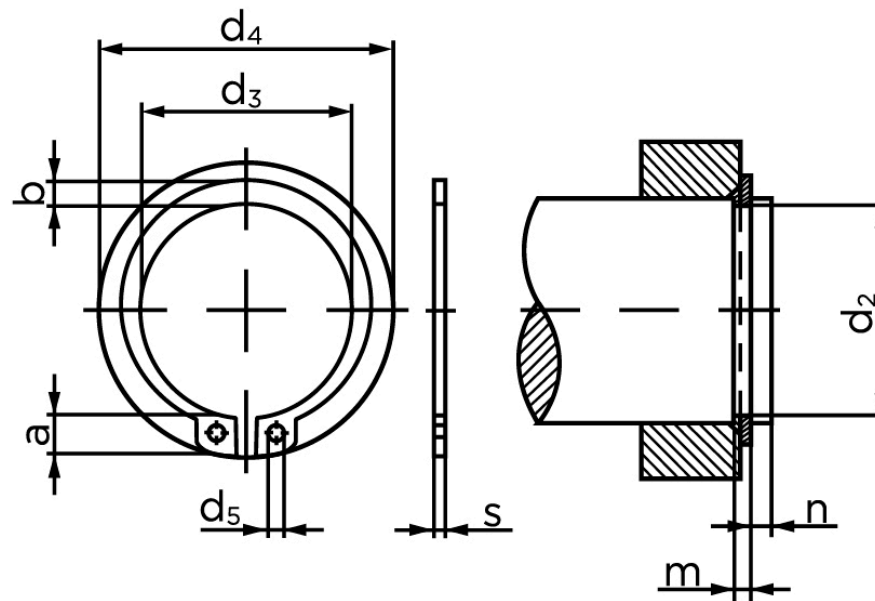
## Låsering Til Aksel, Type Normal DIN 471 Ubehandlet Fjederstål Ø175x4 (1 Stk)

SKU: 004710001750000

GTIN: 4043952085301

Norm	DIN 471
Dimensions	175
s	4
d <sub>3</sub>	165,5
a	13,5
b	12,9
d <sub>5</sub>	4
d <sub>2</sub>	170
m	4,15
n	7,5
d <sub>4</sub>	203,4

Bemærk disse data er vejlende, og informationerne skal anses som vejledende,



*Vil du vide mere om dette produkt*

**Forespørg pris her**

Bolte.dk stiller ingen garanti eller kan stilles til ansvar for overstående datatabel. Er du i tvivl så kontakt os på 75154999.