

BOLTE.DK

KVALITETSSKRUER OG -BOLTE PÅ NETTET



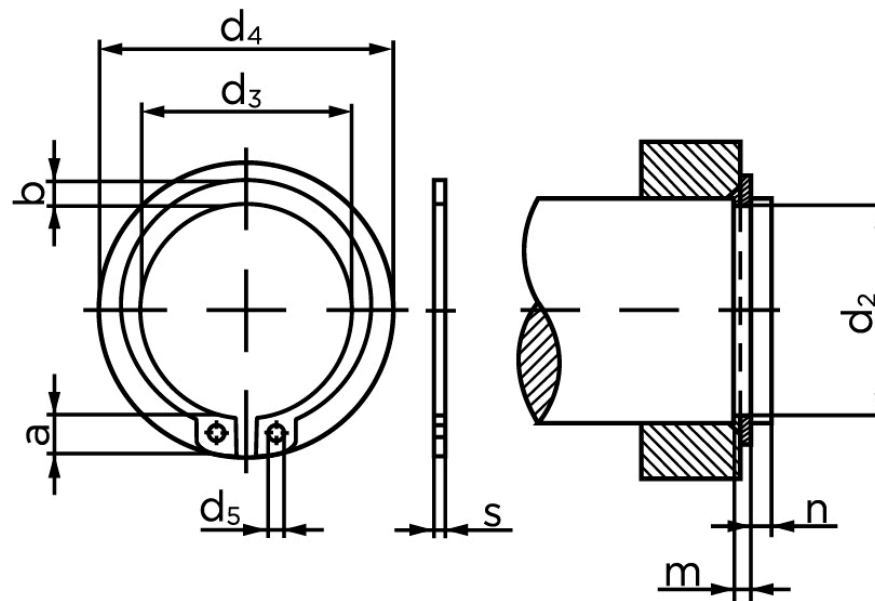
Låsering Til Aksel, Type Normal DIN 471 Ubehandlet Fjederstål Ø180x4 (1 Stk)

SKU: 004710001800000

GTIN: 4043952085318

Norm	DIN 471
Dimensions	180
s	4
d ₃	170,5
a	14,2
b	13,5
d ₅	4
d ₂	175
m	4,15
n	7,5
d ₄	210

Bemærk disse data er vejlede, og
informationerne skal anses som vejledende,



Vil du vide mere om dette produkt

Forespørg pris her

Bolte.dk stiller ingen garanti eller kan stilles til ansvar for overstående datatabel. Er du i tvivl så kontakt os på 75154999.