



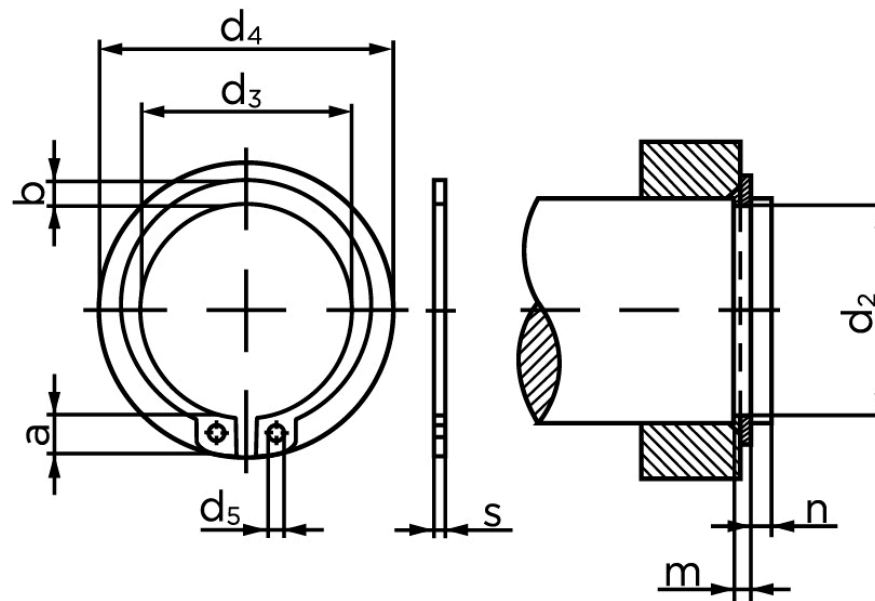
Låsering Til Aksel, Type Normal DIN 471 Rustfri 1.4122 Ø18x1,2 (50 Stk)

SKU: 004713000180000

GTIN: 4043952086308

Norm	DIN 471
Dimensions	18
s	1,2
d ₃	16,5
a	3,9
b	2
d ₅	2
d ₂	17
m	1,3
n	1,5
d ₄	26,2

Bemærk disse data er vejlede, og informationerne skal anses som vejledende,



Vil du vide mere om dette produkt

Forespørg pris her

Bolte.dk stiller ingen garanti eller kan stilles til ansvar for overstående datatabel. Er du i tvivl så kontakt os på 75154999.