



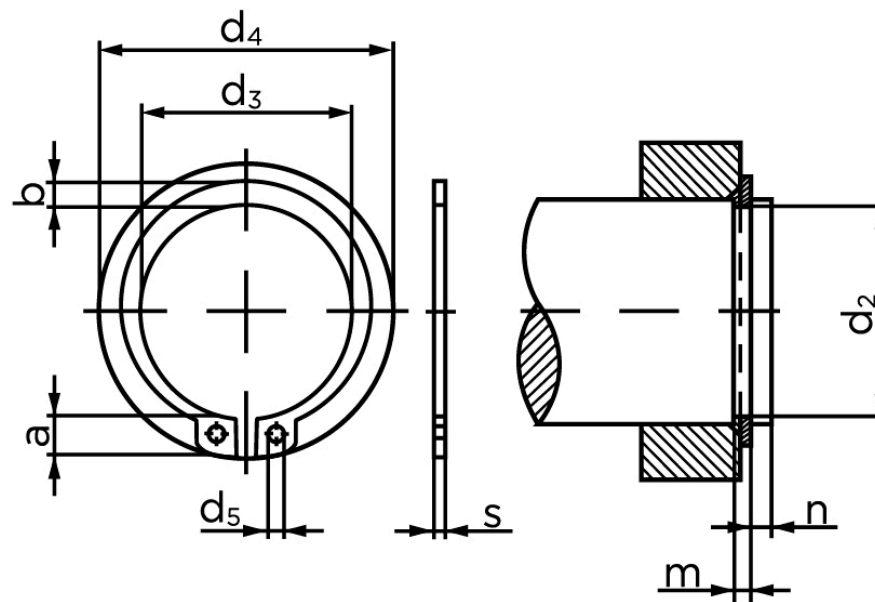
Låsering Til Aksel, Type Normal DIN 471 Ubehandlet Fjederstål Ø37x1,75 (1000 Stk)

SKU: 004710000370000

GTIN: 4043952084601

Norm	DIN 471
Dimensions	37
s	1,75
d ₃	34,2
a	5,7
b	4,1
d ₅	2,5
d ₂	35
m	1,85
n	3

Bemærk disse data er vejlede, og informationerne skal anses som vejledende, Bolte.dk stiller ingen garanti eller kan stilles til ansvar for overstående datatabel. Er du i tvivl så



Vil du vide mere om dette produkt

Forespørg pris her

kontakt os på 75154999.