

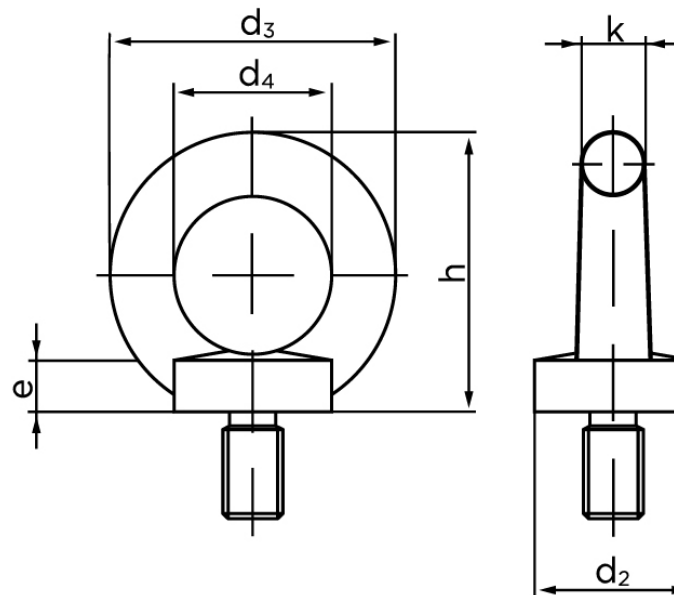


Løfte Øjebolt DIN 580 Ubehandlet Stål C 15 E M20-1200 Kg (1 Stk) WLL Godkendt

SKU: 005803000200000

GTIN: 4043952109144

Norm	DIN 580
Dimensions	20
d_2	40
d_3	72
d_4	40
h	71
e	14
k	16
Axial kapacitet (WLL) For hver bolt kg	1200
Kapacitet op til max 45 gr. For hver bolt kg	1000



Vil du vide mere om dette produkt

Forespørg pris her

Kapacitet under max. 90 gr. For hver bolt kg	600
Ved brug I temperaturspænd	-20 C til +200 C
WLL værdierne er baseret på følgende:	<ul style="list-style-type: none"> • Øjeboltene er korekt monteret og indstillet • Flangen sidder lige på kontaktfladen • Materialet som øjeboltene er vedhæftet, skal kunne klare den forventede stress, uden at materialet deformeres • På Gevindhuller er der tilstrækkeligt gevind på for at sikre, at øjenboltens skaft er helt indgrebet og kraven sidder helt korrekt
Bemærkning	Øjebolte, der er i overensstemmelse med DIN 580, er primært beregnet som permanttilslutning på udstyr såsom motorer, kontrolkabinetter, gearkasser osv. Til transport. Når det bruges som midlertidige tilslutning

på emner, der skal transporteres, såsom store værktøjer, skal den næste største gevindstørrelse anvendes.

Bemærk disse data er vejlede, og informationerne skal anses som vejledende, Bolte.dk stiller ingen garanti eller kan stilles til ansvar for overstående datatabel. Er du i tvivl så kontakt os på 75154999.