

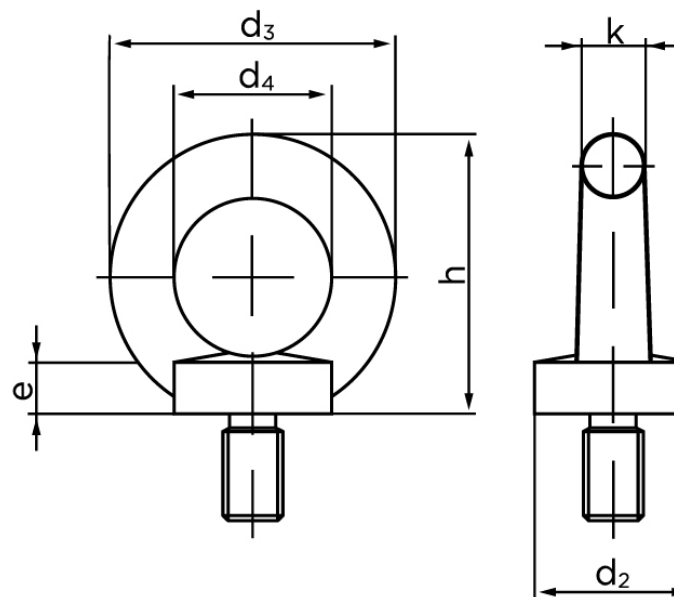


## Løfte Øjebolt DIN 580 Elforzinket Stål C 15 E M22-1400 Kg (1 Stk) WLL Godkendt

SKU: 005803100220000

GTIN: 4043952757475

Norm	DIN 580
Dimensions	22
$d_2$	50
$d_3$	90
$d_4$	50
$h$	90
$e$	18
$k$	20
Axial kapacitet (WLL) For hver bolt kg	1400
Kapacitet op til max 45 gr. For hver bolt kg	1290



*Vil du vide mere om dette produkt*

**Forespørg pris her**

Kapacitet under max. 90 gr. For hver bolt kg	700
Ved brug i temperaturspænd	-20 C til +200 C
WLL værdierne er baseret på følgende:	<ul style="list-style-type: none"> <li>• Øjeboltene er korrekt monteret og indstillet</li> <li>• Flangen sidder lige på kontaktfladen</li> <li>• Materialet som øjeboltene er vedhæftet, skal kunne klare den forventede stress, uden at materialet deformeres</li> <li>• På Gevindhuller er der tilstrækkeligt gevind på for at sikre, at øjenboltens skaft er helt indgrebet og kraven sidder helt korrekt</li> </ul>
Bemærkning	Øjebolte, der er i overensstemmelse med DIN 580, er primært beregnet som permanent-tilslutning på udstyr såsom motorer, kontrolkabinetter, gearkasser osv. Til transport. Når det bruges som midlertidige tilslutning

på emner, der skal transporteres, såsom store værktøjer, skal den næste største gevindstørrelse anvendes.

Bemærk disse data er vejlede, og informationerne skal anses som vejledende, Bolte.dk stiller ingen garanti eller kan stilles til ansvar for overstående datatabel. Er du i tvivl så kontakt os på 75154999.