

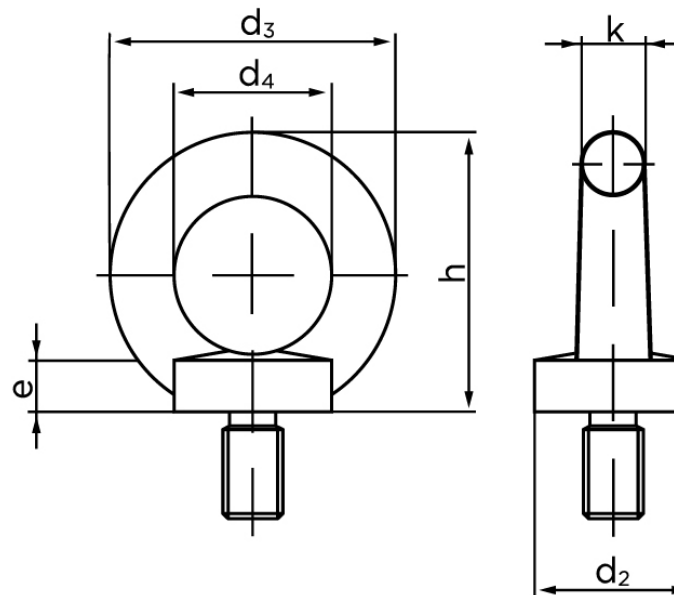


Løfte Øjebolt DIN 580 Elforzinket Stål C 15 E M56 (1 Stk) WLL Godkendt

SKU: 005803100560000

GTIN: 4043952757512

Norm	DIN 580
Dimensions	56
d_2	110
d_3	184
d_4	100
h	187
e	38
k	42
Axial kapacitet (WLL) For hver bolt kg	11500
Kapacitet op til max 45 gr. For hver bolt kg	14000



Vil du vide mere om dette produkt

Forespørg pris her

Kapacitet under max. 90 gr. For hver bolt kg	5750
Ved brug I temperaturspænd	-20 C til +200 C
WLL værdierne er baseret på følgende:	<ul style="list-style-type: none"> • Øjeboltene er korekt monteret og indstillet • Flangen sidder lige på kontaktfladen • Materialet som øjeboltene er vedhæftet, skal kunne klare den forventede stress, uden at materialet deformeres • På Gevindhuller er der tilstrækkeligt gevind på for at sikre, at øjenboltens skaft er helt indgrebet og kraven sidder helt korrekt
Bemærkning	Øjebolte, der er i overensstemmelse med DIN 580, er primært beregnet som permant-tilslutning på udstyr såsom motorer, kontrolkabinetter, gearkasser osv. Til transport. Når det bruges som midlertidige tilslutning

på emner, der skal transporteres, såsom store værktøjer, skal den næste største gevindstørrelse anvendes.

Bemærk disse data er vejlede, og informationerne skal anses som vejledende, Bolte.dk stiller ingen garanti eller kan stilles til ansvar for overstående datatabel. Er du i tvivl så kontakt os på 75154999.