

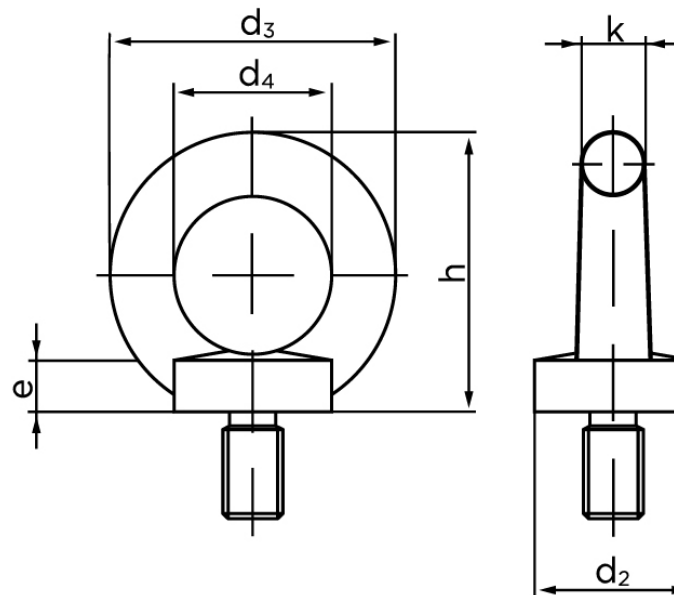


Løfte Øjebolt DIN 580 Rustfri A2 M6-75 Kg (Smal krop) WLL Godkendt (1 Stk)

SKU: 005809200060000

GTIN: 4043952109489

Norm	DIN 580
Dimensions	6
d_2	17
d_3	28
d_4	16
h	31
e	4
k	6
Axial kapacitet (WLL) For hver bolt kg	75
Kapacitet op til max 45 gr. For hver bolt kg	100



Vil du vide mere om dette produkt
Forespørg pris her

Kapacitet under max. 90 gr. For hver bolt kg	38
Ved brug i temperaturspænd	-20 C til +200 C
WLL værdierne er baseret på følgende:	<ul style="list-style-type: none"> • Øjeboltene er korrekt monteret og indstillet • Flangen sidder lige på kontaktfladen • Materialet som øjeboltene er vedhæftet, skal kunne klare den forventede stress, uden at materialet deformeres • På Gevindhuller er der tilstrækkeligt gevind på for at sikre, at øjenboltens skaft er helt indgrebet og kraven sidder helt korrekt
Bemærkning	Øjebolte, der er i overensstemmelse med DIN 580, er primært beregnet som permanenttilslutning på udstyr såsom motorer, kontrolkabinetter, gearkasser osv. Til transport. Når det bruges som midlertidige tilslutning

på emner, der skal transporteres, såsom store værktøjer, skal den næste største gevindstørrelse anvendes.

Bemærk disse data er vejlede, og informationerne skal anses som vejledende, Bolte.dk stiller ingen garanti eller kan stilles til ansvar for overstående datatabel. Er du i tvivl så kontakt os på 75154999.