

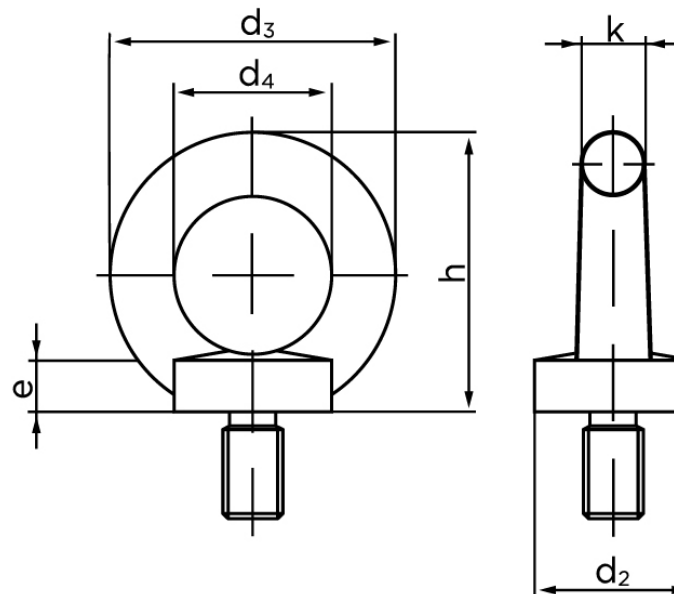


Løfte Øjebolt DIN 580 Elforzinket Stål C 15 E M8-140 Kg (25 Stk) WLL Godkendt

SKU: 005803100080000

GTIN: 4043952109359

| Norm | DIN 580 |
|--|---------|
| Dimensions | 8 |
| d_2 | 20 |
| d_3 | 36 |
| d_4 | 20 |
| h | 36 |
| e | 6 |
| k | 8 |
| Axial kapacitet (WLL) For hver bolt kg | 140 |
| Kapacitet op til max 45 gr. For hver bolt kg | 170 |



Vil du vide mere om dette produkt

Forespørg pris her

| | |
|--|---|
| Kapacitet under max. 90 gr. For hver bolt kg | 70 |
| Ved brug i temperaturspænd | -20 C til +200 C |
| WLL værdierne er baseret på følgende: | <ul style="list-style-type: none"> • Øjeboltene er korrekt monteret og indstillet • Flangen sidder lige på kontaktfladen • Materialet som øjeboltene er vedhæftet, skal kunne klare den forventede stress, uden at materialet deformeres • På Gevindhuller er der tilstrækkeligt gevind på for at sikre, at øjenboltens skaft er helt indgrebet og kraven sidder helt korrekt |
| Bemærkning | Øjebolte, der er i overensstemmelse med DIN 580, er primært beregnet som permanenttilslutning på udstyr såsom motorer, kontrolkabinetter, gearkasser osv. Til transport. Når det bruges som midlertidige tilslutning |

på emner, der skal transporteres, såsom store værktøjer, skal den næste største gevindstørrelse anvendes.

Bemærk disse data er vejlede, og informationerne skal anses som vejledende, Bolte.dk stiller ingen garanti eller kan stilles til ansvar for overstående datatabel. Er du i tvivl så kontakt os på 75154999.