

BOLTE

KVALITETSSKRUER OG -BOLTE PÅ NETTET

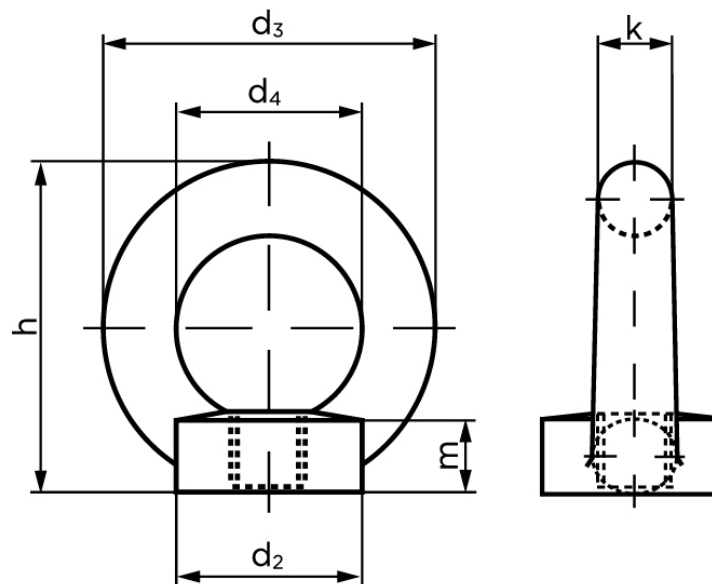


Løfte Øjemøtrik DIN 582 Ubehandlet Stål C 15 E M12 (10 Stk)

SKU: 005823000120000

GTIN: 4043952109670

Norm	DIN 582
Dimensions	12
d_2	30
d_3	54
d_4	30
m	11
h	53
k	12
Axial kapacitet (WLL) For hver bolt kg	340
Kapacitet op til max 45 gr. For hver bolt	350



Vil du vide mere om dette produkt

Forespørg pris her

kg	
Kapacitet under max. 90 gr. For hver bolt kg	170
WLL værdierne er baseret på følgende:	<p>Øjeboltene er korrekt monteret og indstillet når følgende kriterier er opfyldt:</p> <ul style="list-style-type: none"> - Flangen sidder lige på kontaktfladen - Materialet som øjeboltene er vedhæftet, skal kunne klare den forventede stress, uden at materialet deformeres - Ved Gevindhuller er der tilstrækkeligt med gevind, for at sikre, at øjenboltens skaft er helt indgrebet og kraven sidder helt korrekt.
Bemærkning	<p>Øjebolte, der er i overensstemmelse med DIN 580, er primært beregnet som permant-tilslutning på udstyr såsom motorer, kontrolkabinetter, gearkasser osv. Til transport. Når det bruges som midlertidige tilslutning på emner, der skal transporteres, såsom store værktøjer, skal den næste største gevindstørrelse anvendes.</p>

Bemærk disse data er vejlede, og

informationerne skal anses som vejledende,
Bolte.dk stiller ingen garanti eller kan stilles til
ansvar for overstående datatabel. Er du i tvivl så
kontakt os på 75154999.