

# BOLTE

KVALITETSSKRUER OG -BOLTE PÅ NETTET

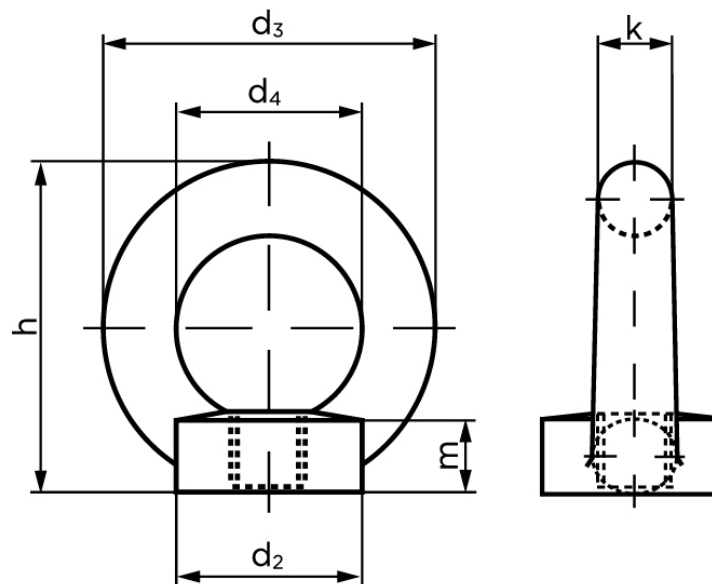


## Løfte Øjemøtrik DIN 582 Ubehandlet Stål C 15 E M56 (1 Stk)

SKU: 005823000560000

GTIN: 4043952109830

Norm	DIN 582
Dimensions	56
$d_2$	110
$d_3$	184
$d_4$	100
m	45
h	187
k	42
Axial kapacitet (WLL) For hver bolt kg	11500
Kapacitet op til max 45 gr. For hver bolt	14000



*Vil du vide mere om dette produkt*

**Forespørg pris her**

kg	
Kapacitet under max. 90 gr. For hver bolt kg	5750
WLL værdierne er baseret på følgende:	<p><b>Øjeboltene er korrekt monteret og indstillet når følgende kriterier er opfyldt:</b></p> <ul style="list-style-type: none"> <li>- Flangen sidder lige på kontaktfladen</li> <li>- Materialet som øjeboltene er vedhæftet, skal kunne klare den forventede stress, uden at materialet deformeres</li> <li>- Ved Gevindhuller er der tilstrækkeligt med gevind, for at sikre, at øjenboltens skaft er helt indgrebet og kraven sidder helt korrekt.</li> </ul>
Bemærkning	<p>Øjebolte, der er i overensstemmelse med DIN 580, er primært beregnet som permant-tilslutning på udstyr såsom motorer, kontrolkabinetter, gearkasser osv. Til transport. Når det bruges som midlertidige tilslutning på emner, der skal transporteres, såsom store værktøjer, skal den næste største gevindstørrelse anvendes.</p>

Bemærk disse data er vejlede, og

informationerne skal anses som vejledende,  
Bolte.dk stiller ingen garanti eller kan stilles til  
ansvar for overstående datatabel. Er du i tvivl så  
kontakt os på 75154999.