

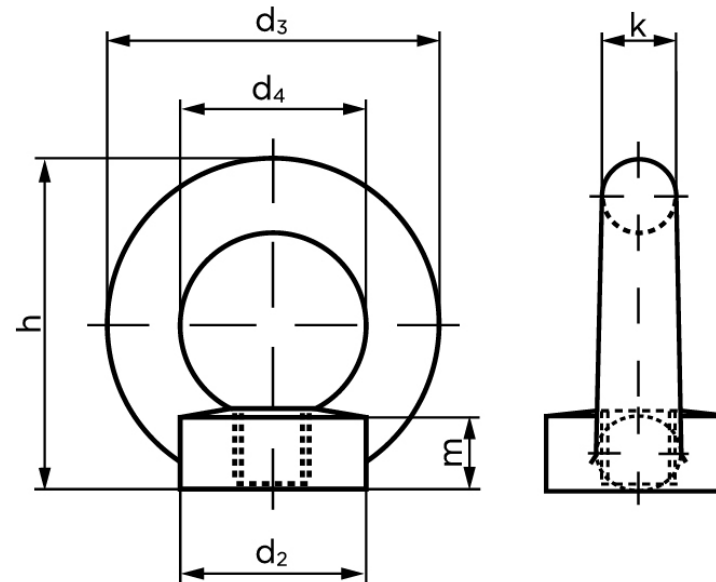


Løfte Øjemøtrik DIN 582 Elforzinket Stål C 15 E M6 (25 Stk)

SKU: 005823100060000

GTIN: 4043952109854

| Norm | DIN 582 |
|---|---------|
| Dimensions | 6 |
| d_2 | 17 |
| d_3 | 28 |
| d_4 | 16 |
| m | 8,5 |
| h | 31 |
| k | 6 |
| Axial kapacitet (WLL) For hver bolt kg | 75 |
| Kapacitet op til max 45 gr. For hver bolt | 100 |



Vil du vide mere om dette produkt

Forespørg pris her

| | |
|--|---|
| kg | |
| Kapacitet under max. 90 gr. For hver bolt kg | 38 |
| WLL værdierne er baseret på følgende: | <p>Øjeboltene er korrekt monteret og indstillet når følgende kriterier er opfyldt:</p> <ul style="list-style-type: none"> - Flangen sidder lige på kontaktfladen - Materialet som øjeboltene er vedhæftet, skal kunne klare den forventede stress, uden at materialet deformeres - Ved Gevindhuller er der tilstrækkeligt med gevind, for at sikre, at øjenboltens skaft er helt indgrebet og kraven sidder helt korrekt. |
| Bemærkning | <p>Øjebolte, der er i overensstemmelse med DIN 580, er primært beregnet som permant-tilslutning på udstyr såsom motorer, kontrolkabinetter, gearkasser osv. Til transport. Når det bruges som midlertidige tilslutning på emner, der skal transporteres, såsom store værktøjer, skal den næste største gevindstørrelse anvendes.</p> |

Bemærk disse data er vejlede, og

informationerne skal anses som vejledende,
Bolte.dk stiller ingen garanti eller kan stilles til
ansvar for overstående datatabel. Er du i tvivl så
kontakt os på 75154999.