



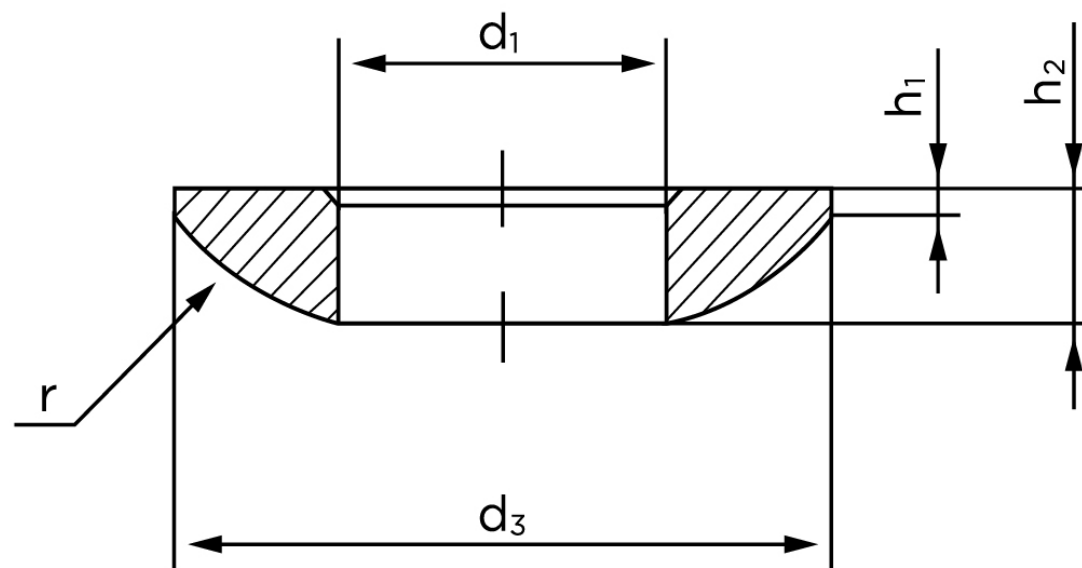
## Kegleskive DIN 6319 Hærdet Stål Type C, Sfærisk (Ø10,5x21x4) (50 Stk)

SKU: 063190030105000

GTIN:

Norm	DIN 6319 C
Dimensions	10,5
Til M	10
Indvendig Ø	10.5
$d_3$	21
$h_1$	0.8
$h_2$	4
$r_{1b}$	15
Bemærkning	$d_1$ = nominal str

Bemærk disse data er vejledende, og informationerne skal anses som vejledende, Bolte.dk stiller ingen garanti eller kan stilles til ansvar for overstående datatabel. Er du i tvivl så kontakt os på 75154999.



Vil du vide mere om dette produkt

**Forespørg pris her**