



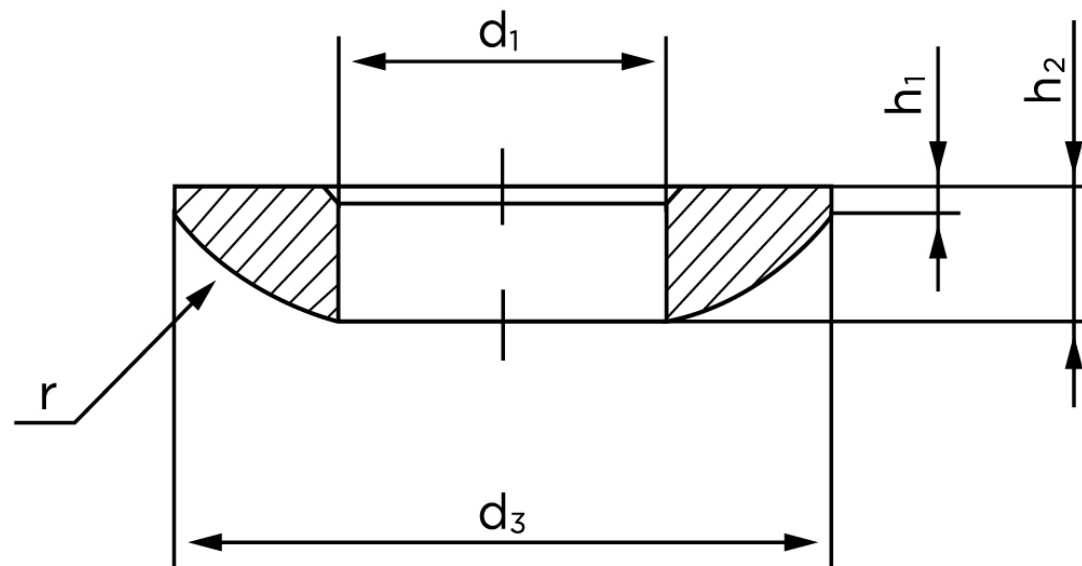
Kegleskive DIN 6319 Hærdet Stål Type C, Sfærisk (Ø17x30x5,3) (25 Stk)

SKU: 063190030170000

GTIN:

Norm	DIN 6319 C
Dimensions	17
Til M	16
Indvendig Ø	17
d_3	30
h_1	1.3
h_2	5.3
r_{1b}	22
Bemærkning	d_1 = nominal str

Bemærk disse data er vejledende, og informationerne skal anses som vejledende, Bolte.dk stiller ingen garanti eller kan stilles til ansvar for overstående datatabel. Er du i tvivl så kontakt os på 75154999.



Vil du vide mere om dette produkt

Forespørg pris her