



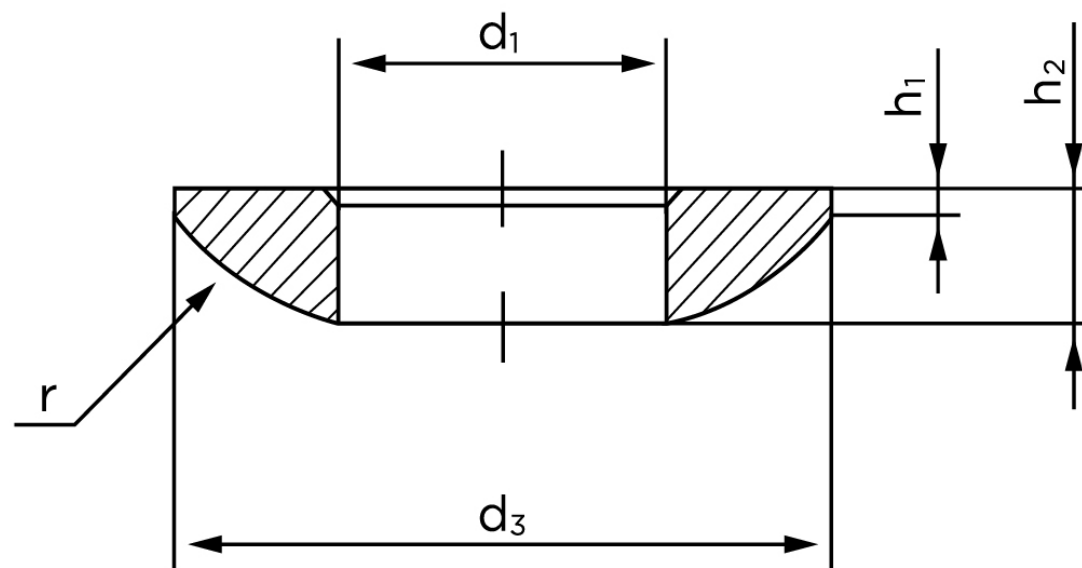
Kegleskive DIN 6319 Hærdet Elforzinket (A2E) Stål Type C, Sfærisk (Ø31x56x11,2) (1 Stk)

SKU: 063190130310000

GTIN:

Norm	DIN 6319 C
Dimensions	31
Til M	30
Indvendig Ø	31
d_3	56
h_1	3.6
h_2	11.2
r_{1b}	41
Bemærkning	d_1 = nominal str

Bemærk disse data er vejledende, og informationerne skal anses som vejledende, Bolte.dk stiller ingen garanti eller kan stilles til ansvar for overstående datatabel. Er du i tvivl så kontakt os på 75154999.



Vil du vide mere om dette produkt

Forespørg pris her