



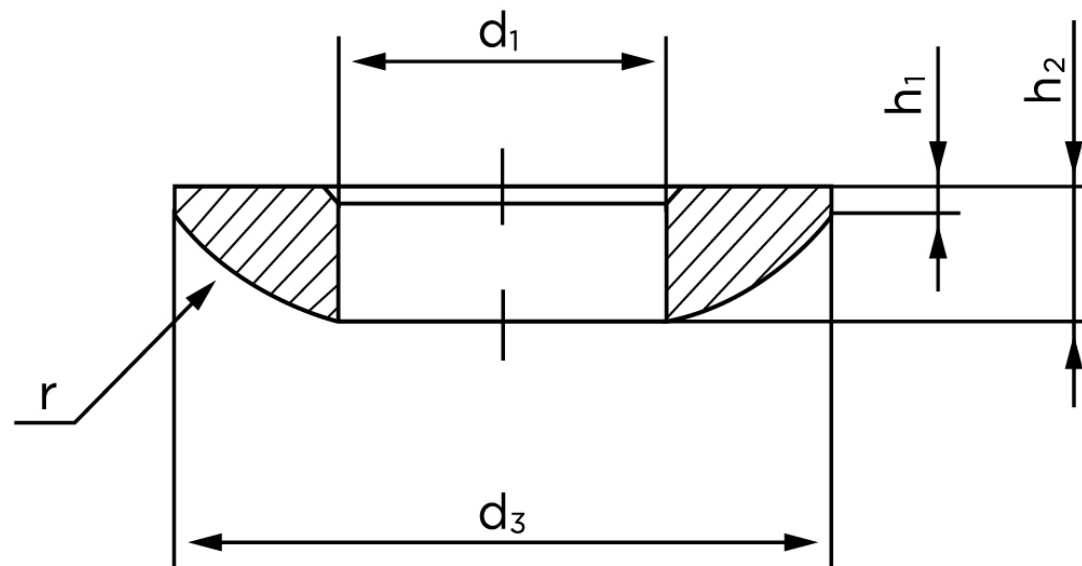
## Kegleskive DIN 6319 Hærdet Stål Type C, Sfærisk (Ø37x68x14) (1 Stk)

SKU: 063190030370000

GTIN:

Norm	DIN 6319 C
Dimensions	37
Til M	36
Indvendig Ø	37
$d_3$	68
$h_1$	4.6
$h_2$	14
$r_{1b}$	50
Bemærkning	$d_1$ = nominal str

Bemærk disse data er vejledende, og informationerne skal anses som vejledende, Bolte.dk stiller ingen garanti eller kan stilles til ansvar for overstående datatabel. Er du i tvivl så kontakt os på 75154999.



*Vil du vide mere om dette produkt*

**Forespørg pris her**