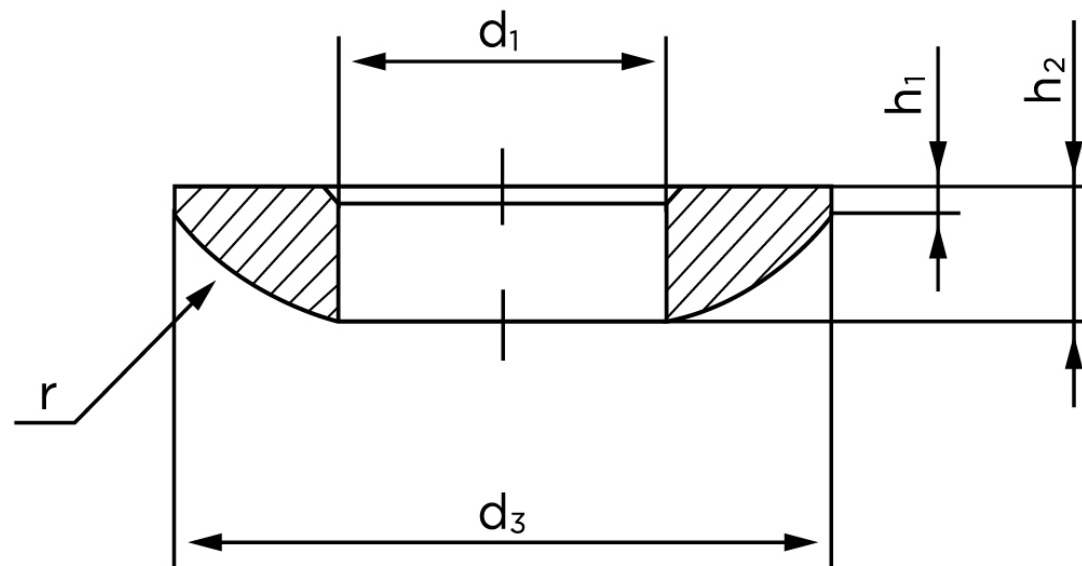




Kegleskive DIN 6319 Hærdet Stål Type C, Sfærisk (Ø6,4x12x2,3) (50 Stk)

SKU: 063190030064000

GTIN:



Norm	DIN 6319 C
Dimensions	6,4
Til M	6
Indvendig Ø	6.4
d_3	12
h_1	0.7
h_2	2.3
r_{1b}	9
Bemærkning	d_1 = nominal str

Bemærk disse data er vejledende, og informationerne skal anses som vejledende, Bolte.dk stiller ingen garanti eller kan stilles til ansvar for overstående datatabel. Er du i tvivl så kontakt os på 75154999.

Vil du vide mere om dette produkt
Forespørg pris her