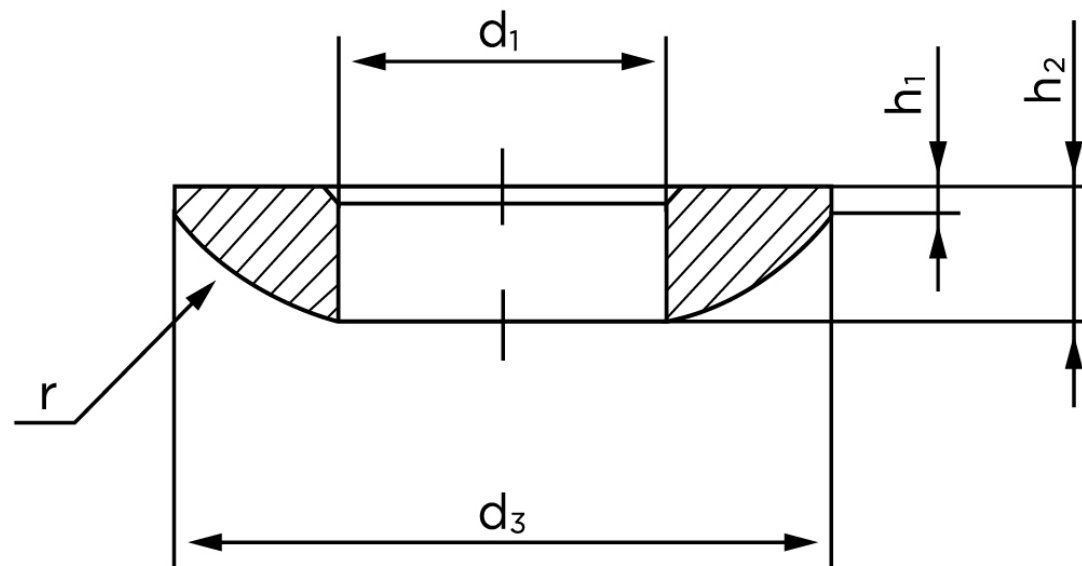




Kegleskive DIN 6319 Hærdet Stål Type C, Sfærisk (Ø8,4x17x3,2) (50 Stk)

SKU: 063190030084000

GTIN:



| Norm | DIN 6319 C |
|-------------|---------------------|
| Dimensions | 8,4 |
| Til M | 8 |
| Indvendig Ø | 8.4 |
| d_3 | 17 |
| h_1 | 0.6 |
| h_2 | 3.2 |
| r_{1b} | 12 |
| Bemærkning | d_1 = nominal str |

Bemærk disse data er vejledende, og informationerne skal anses som vejledende, Bolte.dk stiller ingen garanti eller kan stilles til ansvar for overstående datatabel. Er du i tvivl så kontakt os på 75154999.

Vil du vide mere om dette produkt

Forespørg pris her