



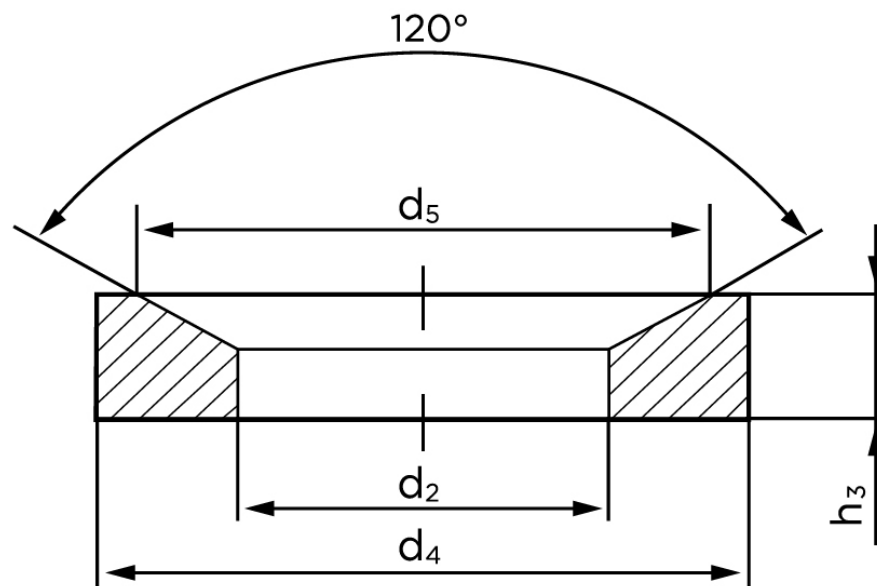
Kegleskive DIN 6319 Hærdet Stål Type C, Konisk (Ø56x92x22) (1 Stk)

SKU: 063190040560000

GTIN:

Norm	DIN 6319 D
Dimensions	56
d_4	92
d_5	82
h_3	22
Bemærkning	d_2 = nominal str

Bemærk disse data er vejledende, og informationerne skal anses som vejledende, Bolte.dk stiller ingen garanti eller kan stilles til ansvar for overstående datatabel. Er du i tvivl så kontakt os på 75154999.



Vil du vide mere om dette produkt
Forespørg pris her