



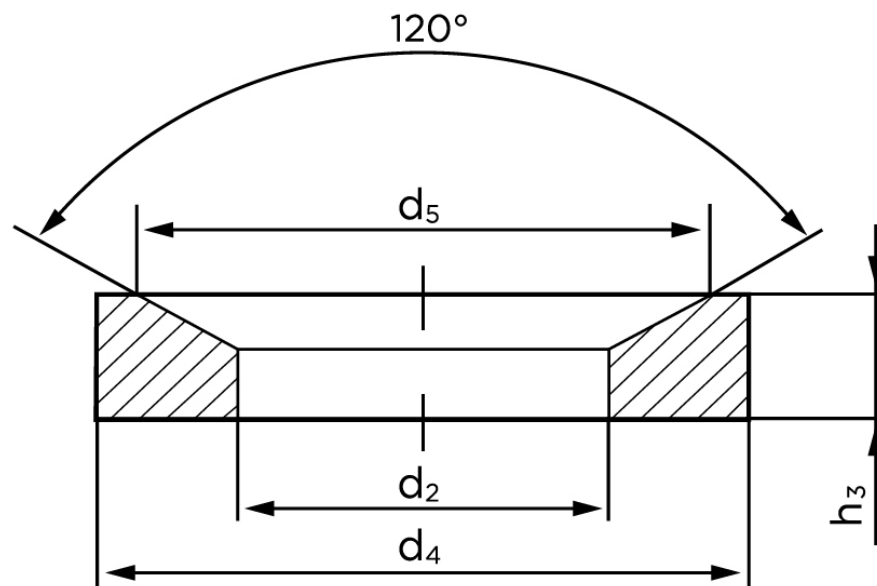
Kegleskive DIN 6319 QT Stål Type G, Konisk (Ø19x44x7) (25 Stk)

SKU: 063190050190000

GTIN:

Norm	DIN 6319 G
Dimensions	19
d_4	44
d_5	26
h_3	7
Bemærkning	d_2 = nominal str

Bemærk disse data er vejledende, og informationerne skal anses som vejledende, Bolte.dk stiller ingen garanti eller kan stilles til ansvar for overstående datatabel. Er du i tvivl så kontakt os på 75154999.



Vil du vide mere om dette produkt
Forespørg pris her