



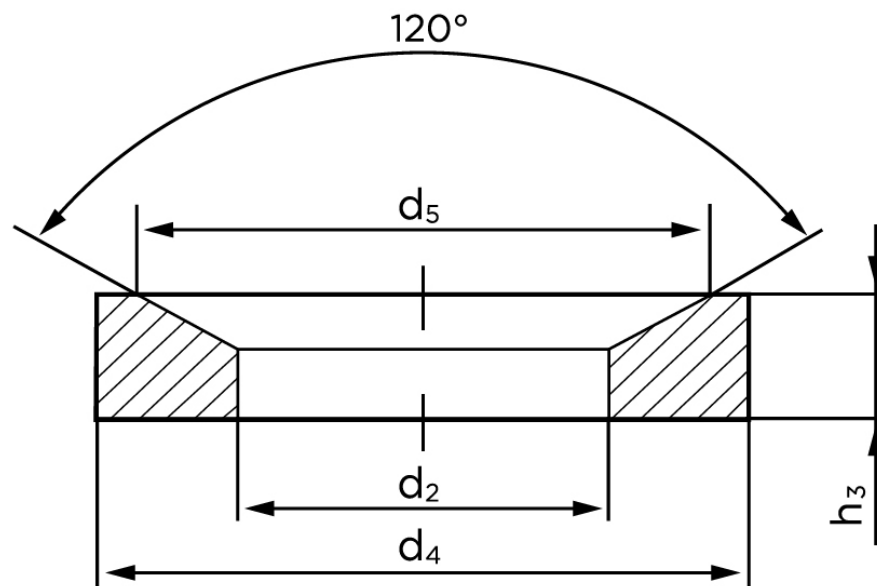
Kegleskive DIN 6319 QT Stål Type G, Konisk (Ø23,2x50x8) (10 Stk)

SKU: 063190050232000

GTIN:

Norm	DIN 6319 G
Dimensions	23,2
d_4	50
d_5	31
h_3	8
Bemærkning	d_2 = nominal str

Bemærk disse data er vejledende, og informationerne skal anses som vejledende, Bolte.dk stiller ingen garanti eller kan stilles til ansvar for overstående datatabel. Er du i tvivl så kontakt os på 75154999.



Vil du vide mere om dette produkt
Forespørg pris her