



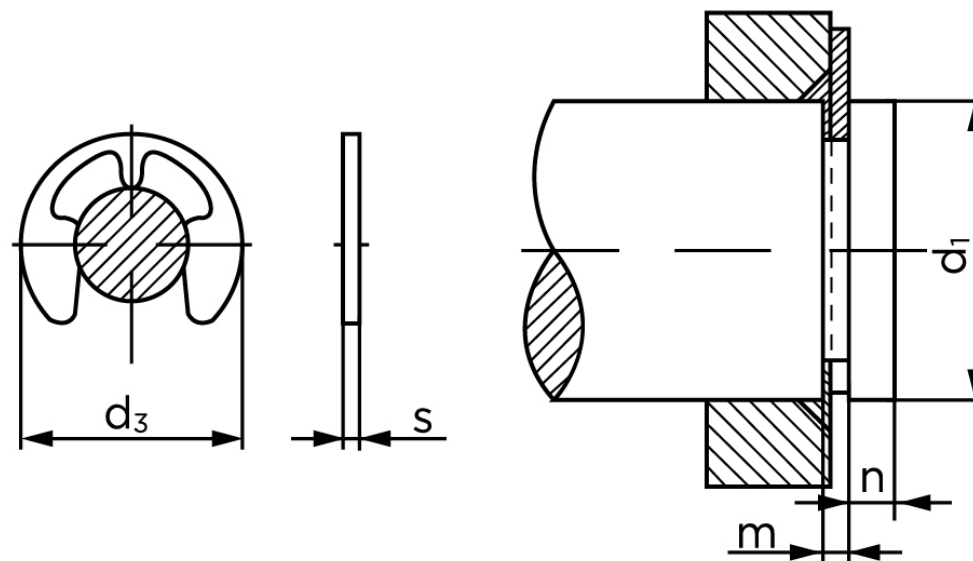
Låsering Til Aksler DIN 6799 Ubehandlet Fjederstål (Ø10) (1000 Stk)

SKU: 067990000100000

GTIN:

Norm	DIN 6799
Dimensions	10
d_3	20,4
s	1,2
Til Skafter Ø d_1	11 - 15
m	1,25
n	2

Bemærk disse data er vejledende, og informationerne skal anses som vejledende, Bolte.dk stiller ingen garanti eller kan stilles til ansvar for overstående datatabel. Er du i tvivl så kontakt os på 75154999.



Vil du vide mere om dette produkt

Forespørg pris her