



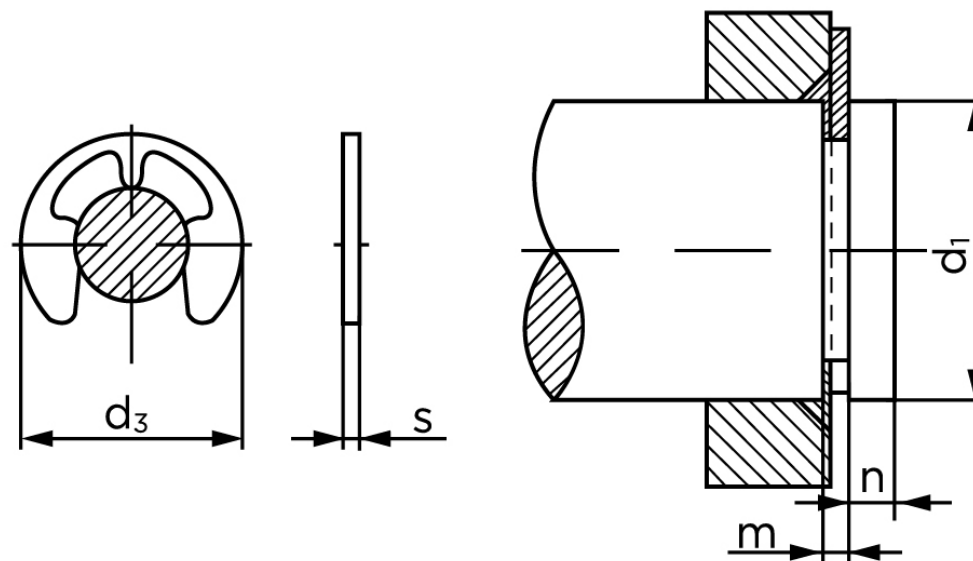
Låsering Til Aksler DIN 6799 Ubehandlet Fjederstål (Ø1,9) (10000 Stk)

SKU: 067990000019000

GTIN:

Norm	DIN 6799
Dimensions	1,9
d_3	4,8
s	0,5
Til Skafter Ø d_1	2.5 - 3
m	0,54
n	1

Bemærk disse data er vejledende, og informationerne skal anses som vejledende, Bolte.dk stiller ingen garanti eller kan stilles til ansvar for overstående datatabel. Er du i tvivl så kontakt os på 75154999.



Vil du vide mere om dette produkt

Forespørg pris her