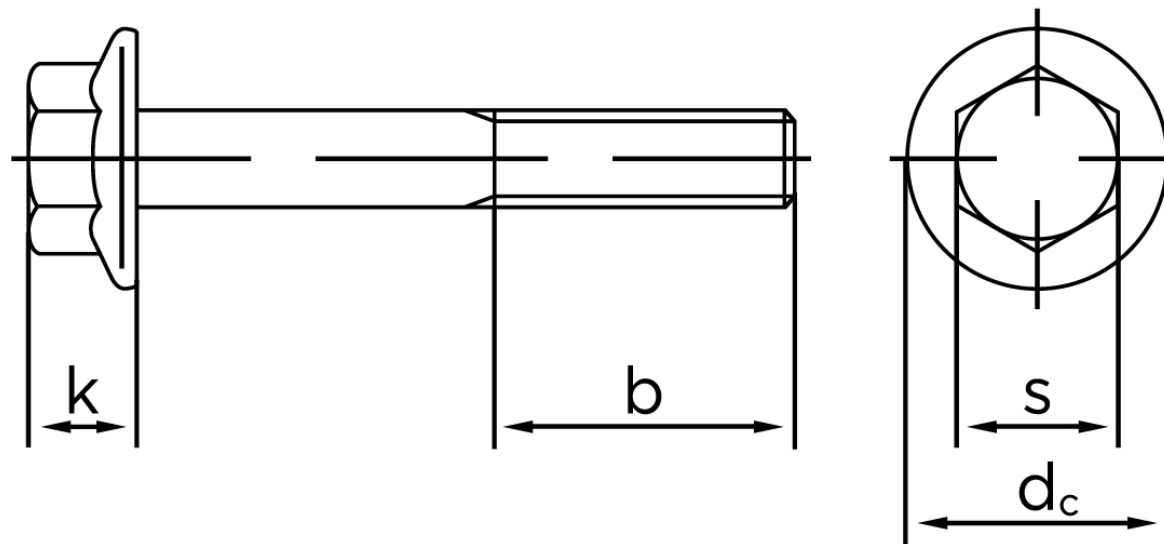




Flangebolt DIN 6921 Stål A320-L7M M10x40

SKU: 069218000100040-L7M

GTIN:



Norm	DIN 6921
Dimensions	10
$k_{EN/DIN}$	10.4/9.2
$s_{EN/DIN}$	16/15
d_c	22,3
b^1	26
b^2	32
Bemærkning	b^1 for $l \leq 125$ mm b^2 for $l \leq 200$ mm b^3 for $l > 200$ mm

Bemærk disse data er vejledende, og informationerne skal anses som vejledende, Bolte.dk stiller ingen garanti eller kan stilles til ansvar for overstående datatabel. Er du i tvivl så kontakt os på 75154999.

Vil du vide mere om dette produkt
Forespørg pris her