



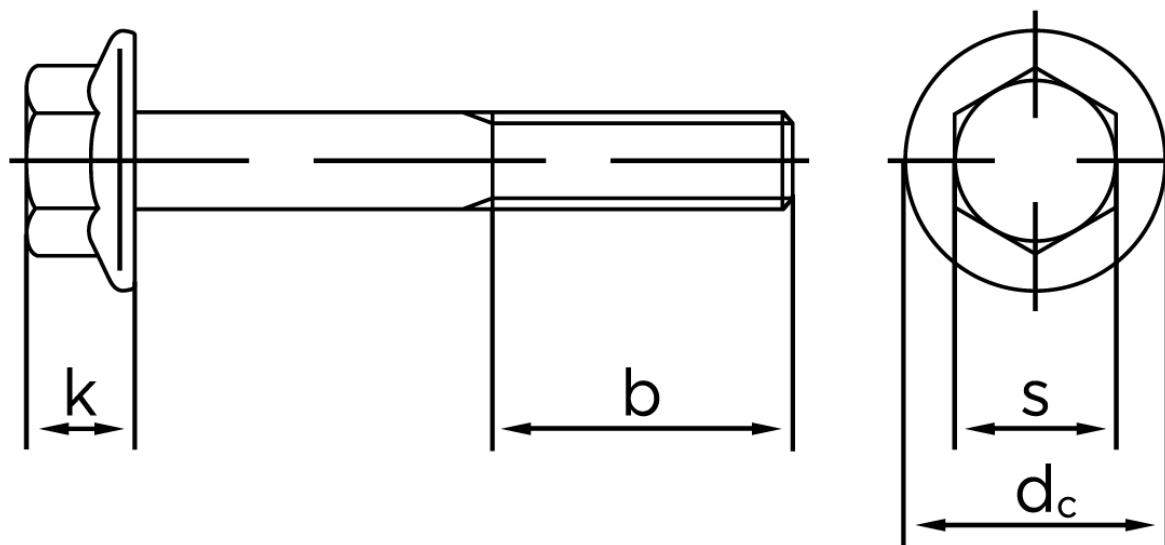
## Flangebolt DIN 6921 Elforzinket (A2F) Stål Kl. 10.9 M10x50 (100 Stk)

SKU: 069211100100050

GTIN:

Norm	DIN 6921
Dimensions	10
$k_{EN/DIN}$	10.4/9.2
$s_{EN/DIN}$	16/15
$d_c$	22,3
$b^1$	26
$b^2$	32
Bemærkning	$b^1$ for $l \leq 125$ mm $b^2$ for $l \leq 200$ mm $b^3$ for $l > 200$ mm

Bemærk disse data er vejledende, og informationerne skal anses som vejledende, Bolte.dk stiller ingen garanti eller kan stilles til ansvar for overstående datatabel. Er du i tvivl så kontakt os på 75154999.



Vil du vide mere om dette produkt  
**Forespørg pris her**