



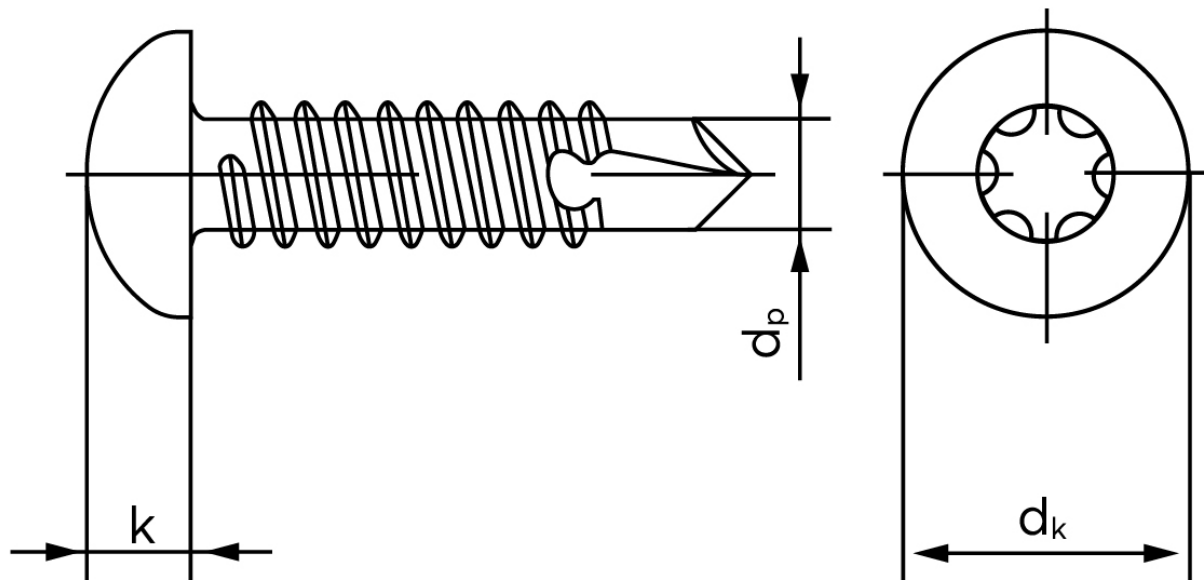
Borskrue Med Panhovedet Torx DIN 7504 Elforzinket Hærdet Stål Type N-ISR 3,5x16-T15 (1000 Stk)

SKU: 075043010035016

GTIN:

Norm	DIN 7504 NT
Dimensions	3.5
Til Godstykkelse	0.7 to 2.25
d_p max.	2,8
d_k max.	6,9
k_{max} .	2,6
cross recess size	2
ISR	T15
Bemærkning	Hovedet lht. ISO 14583

Bemærk disse data er vejlede, og informationerne skal anses som vejledende, Bolte.dk stiller ingen garanti eller kan stilles til ansvar for overstående datatabel. Er du i tvivl så kontakt os på 75154999.



Vil du vide mere om dette produkt
Forespørg pris her