



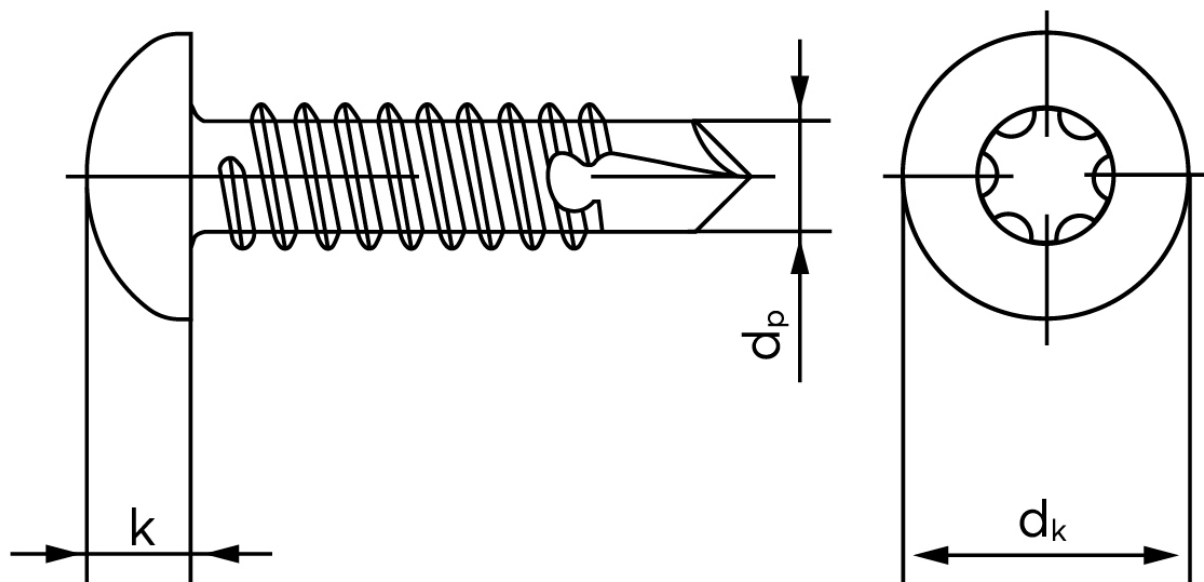
Borskrue Med Panhovedet Torx DIN 7504 Elforzinket Hærdet Stål Type N-ISR 4,2x38-T20 (500 Stk)

SKU: 075043010042038

GTIN:

| Norm | DIN 7504 NT |
|-------------------|------------------------|
| Dimensions | 4.2 |
| Til Godstykkelse | 1.75 to 3.0 |
| d_p max. | 3,6 |
| d_k max. | 8,2 |
| k_{max} . | 3,05 |
| cross recess size | 2 |
| ISR | T20 |
| Bemærkning | Hovedet lht. ISO 14583 |

Bemærk disse data er vejlede, og informationerne skal anses som vejledende, Bolte.dk stiller ingen garanti eller kan stilles til ansvar for overstående datatabel. Er du i tvivl så kontakt os på 75154999.



Vil du vide mere om dette produkt
Forespørg pris her