



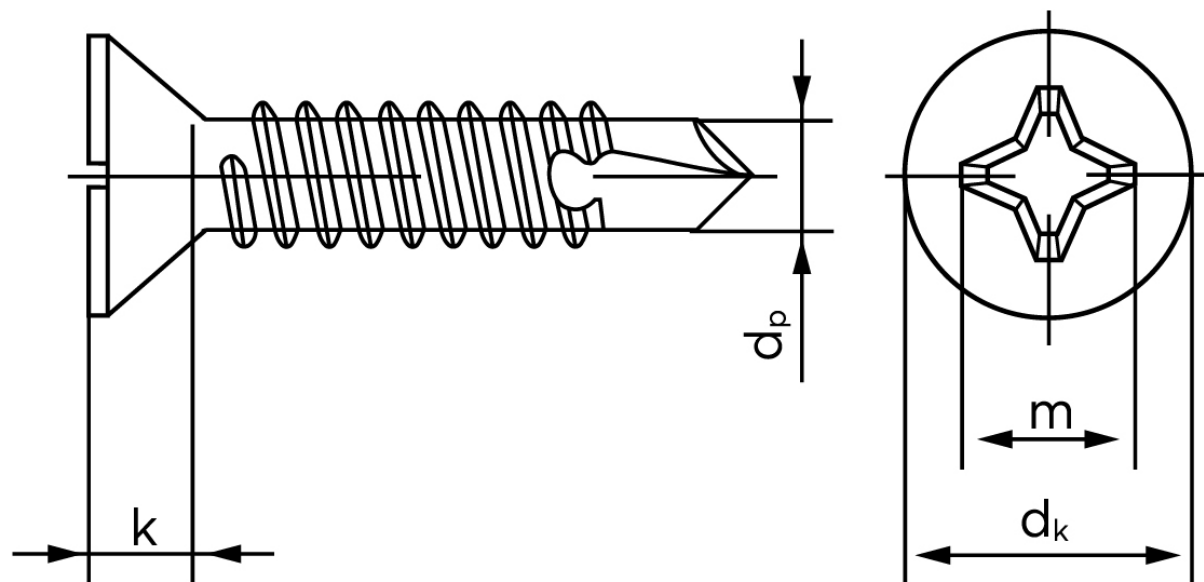
## Borskrue Med Undersænket Phillips H DIN 7504 Elforzinket Hærdet Stål Type P-H 3,5x19 (1000 Stk)

SKU: 075040160035019

GTIN:

| Norm             | DIN 7504 PH           |
|------------------|-----------------------|
| Dimensions       | 3.5                   |
| Til Godstykkelse | 0.7 to 2.25           |
| $d_p$ max.       | 2,8                   |
| $d_k$ max.       | 6,8                   |
| $k_{max}$ .      | 2,1                   |
| Kærv Str.        | 2                     |
| Bemærkning       | Hovedet iht. DIN 7982 |

Bemærk disse data er vejledende, og informationerne skal anses som vejledende, Bolte.dk stiller ingen garanti eller kan stilles til ansvar for overstående datatabel. Er du i tvivl så kontakt os på 75154999.



Vil du vide mere om dette produkt  
**Forespørg pris her**