



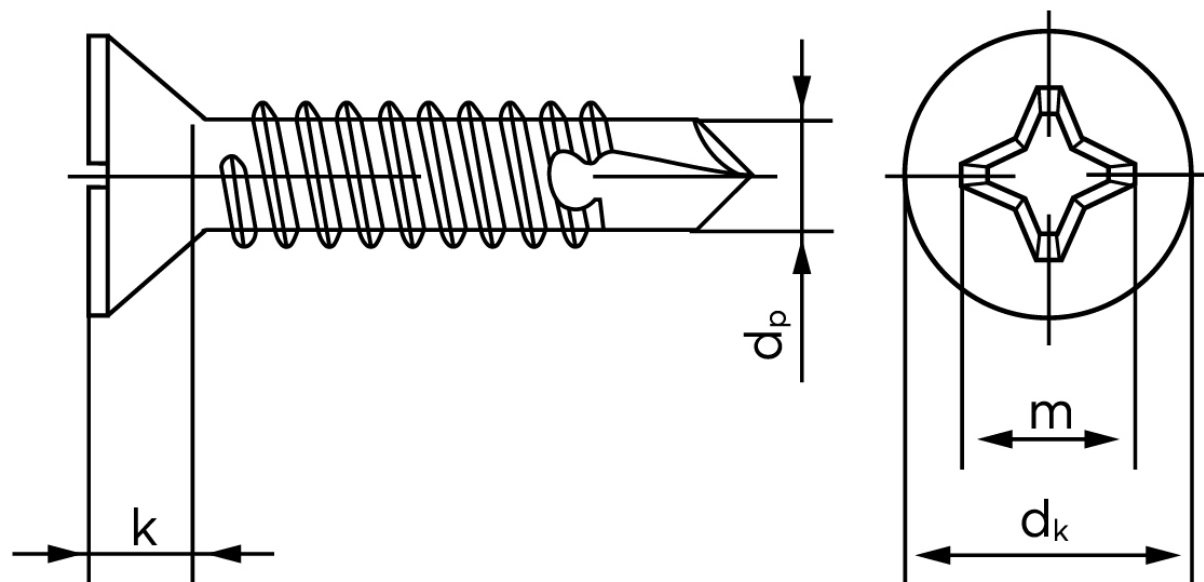
Borskrue Med Undersænket Phillips H DIN 7504 Elforzinket Hærdet Stål Type P-H 4,2x38 (500 Stk)

SKU: 075040160042038

GTIN:

Norm	DIN 7504 PH
Dimensions	4.2
Til Godstykkelse	1.75 to 3.0
d_p max.	3,6
d_k max.	8,1
k_{max} .	2,5
Kærv Str.	2
Bemærkning	Hovedet iht. DIN 7982

Bemærk disse data er vejledende, og informationerne skal anses som vejledende, Bolte.dk stiller ingen garanti eller kan stilles til ansvar for overstående datatabel. Er du i tvivl så kontakt os på 75154999.



Vil du vide mere om dette produkt
Forespørg pris her