



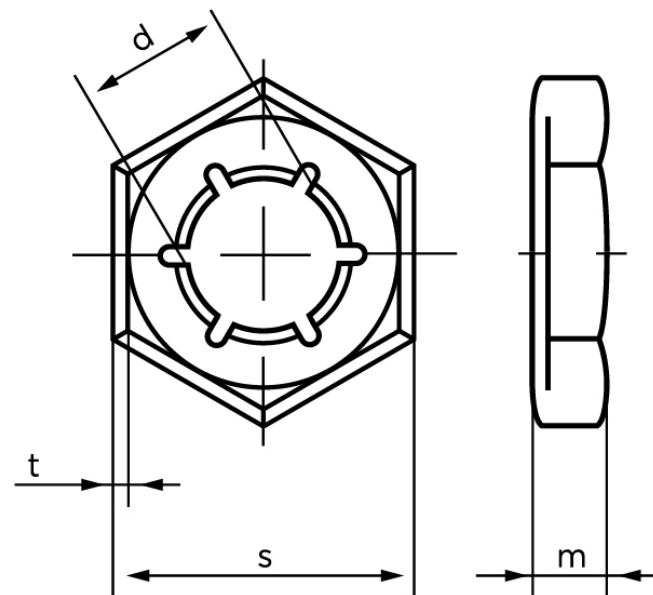
## Palmøtrik DIN 7967 Ubehandlet Fjederstål M10 (1000 Stk)

SKU: 079670000100000

GTIN:

Norm	DIN 7967
Dimensions	10
d	8,6
m	4
s	17
t	0,5

Bemærk disse data er vejledende, og informationerne skal anses som vejledende, Bolte.dk stiller ingen garanti eller kan stilles til ansvar for overstående datatabel. Er du i tvivl så kontakt os på 75154999.



*Vil du vide mere om dette produkt*

**Forespørg pris her**