



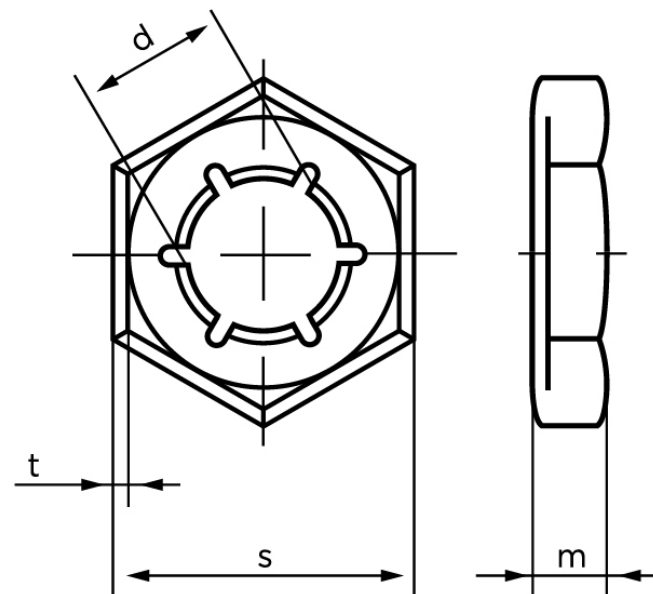
Palmøtrik DIN 7967 Ubehandlet Fjederstål M20 (250 Stk)

SKU: 079670000200000

GTIN:

Norm	DIN 7967
Dimensions	20
d	17,6
m	6
s	30
t	0,8

Bemærk disse data er vejledende, og informationerne skal anses som vejledende, Bolte.dk stiller ingen garanti eller kan stilles til ansvar for overstående datatabel. Er du i tvivl så kontakt os på 75154999.



Vil du vide mere om dette produkt
Forespørg pris her