

BOLTE.DK

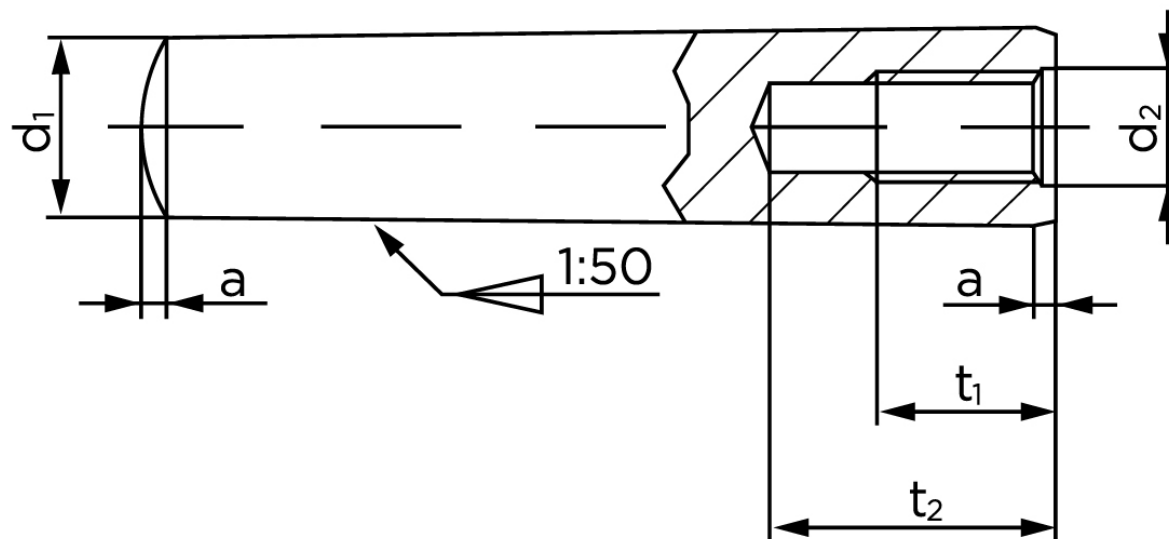
KVALITETSSKRUER OG -BOLTE PÅ NETTET



Keglestifte M/Indvendig Gevind DIN 7978 Ubehandlet Stål, Konisk 1:50 Type A 10x70 (10 Stk)

SKU: 079780010100070

GTIN:



Norm	DIN 7978
Dimensions	10
a	1,2
d ₂	M 6
t ₁	10
t ₂ min.	16
Bemærkning	d = nominal str

Bemærk disse data er vejledende, og informationerne skal anses som vejledende, Bolte.dk stiller ingen garanti eller kan stilles til ansvar for overstående datatabel. Er du i tvivl så kontakt os på 75154999.

Vil du vide mere om dette produkt

Forespørg pris her