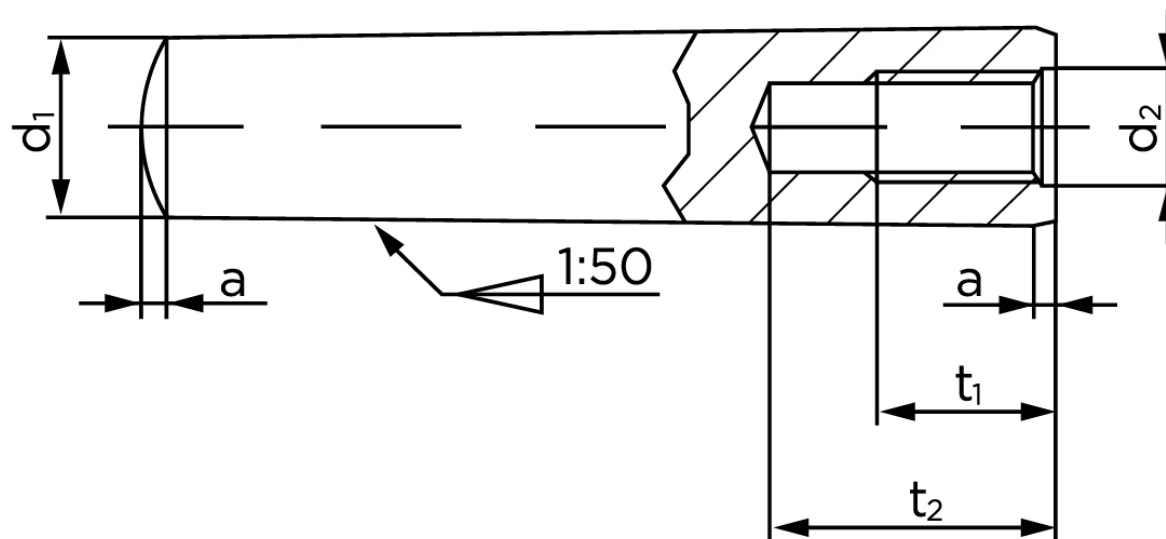




Keglestifte M/Indvendig Gevind DIN 7978 Ubehandlet Stål, Konisk 1:50 Type A 16x40 (10 Stk)

SKU: 079780010160040

GTIN:



Norm	DIN 7978
Dimensions	16
a	2
d ₂	M 10
t ₁	16
t ₂ min.	25
Bemærkning	d = nominal str

Bemærk disse data er vejledende, og informationerne skal anses som vejledende, Bolte.dk stiller ingen garanti eller kan stilles til ansvar for overstående datatabel. Er du i tvivl så kontakt os på 75154999.

Vil du vide mere om dette produkt
Forespørg pris her