

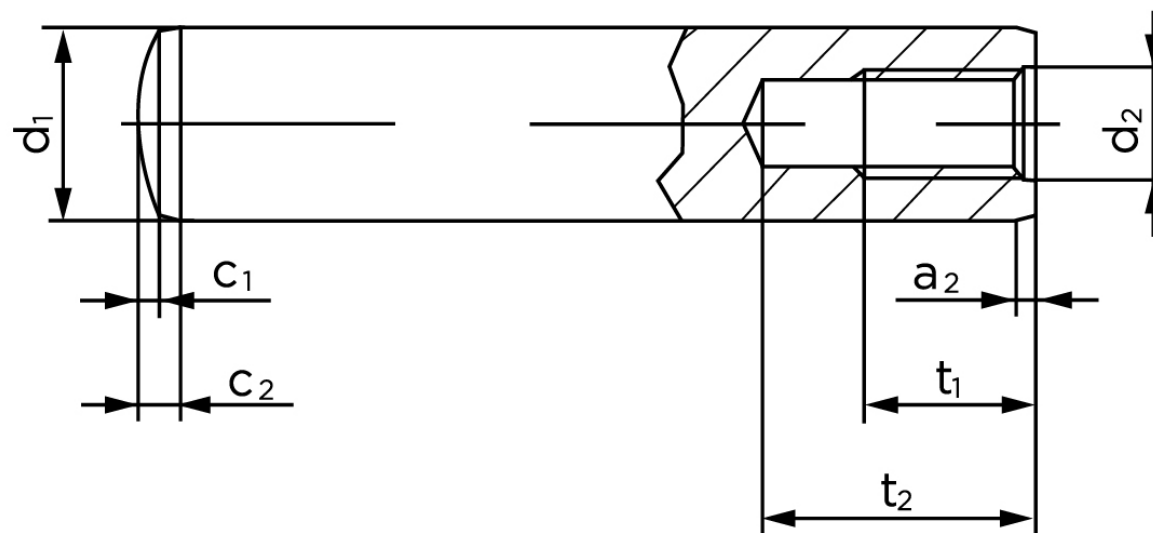


## Cylinderstifte M/Indvendig Gevind DIN 7979 Ubehandlet Hærdet Stål, Tolerance m6 Type D M6-(Ø10x18) (100 Stk)

SKU: 079790040100018  
GTIN: 4051427184381

Norm	DIN 7979
Dimensions	10
a <sub>2</sub>	1,2
c <sub>1</sub>	1
c <sub>2</sub>	3
d <sub>2</sub>	M 6
t <sub>1</sub>	10
t <sub>2</sub> min.	16

Bemærk disse data er vejledende, og informationerne skal anses som vejledende, Bolte.dk stiller ingen garanti eller kan stilles til ansvar for overstående datatabel. Er du i tvivl så kontakt os på 75154999.



Vil du vide mere om dette produkt  
**Forespørg pris her**