



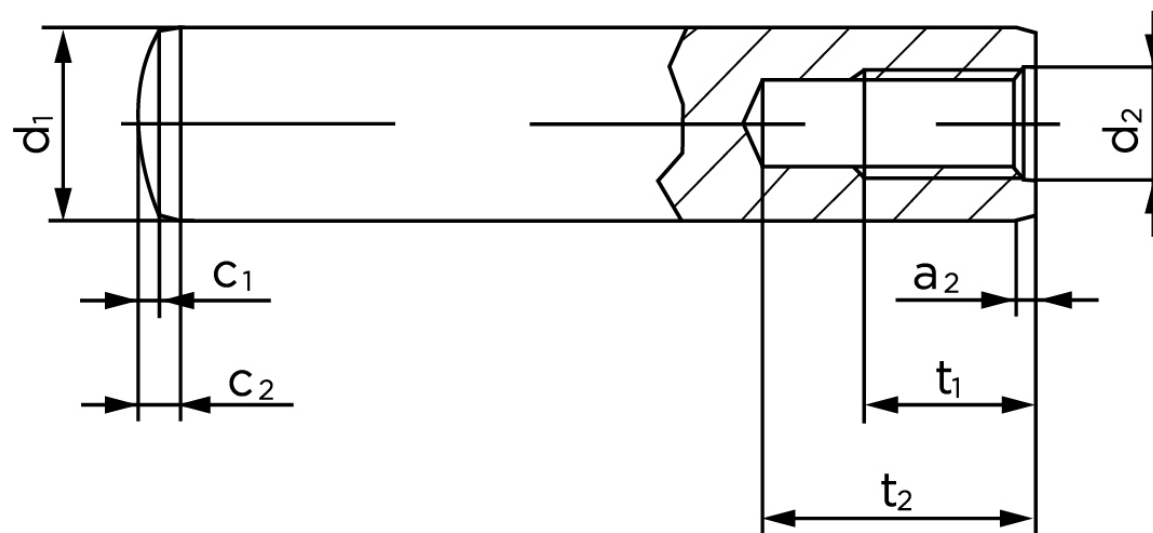
Cylinderstifte M/Indvendig Gevind DIN 7979 Ubehandlet Hærdet Stål, Tolerance m6 Type D M6-(Ø12x24) (100 Stk)

SKU: 079790040120024

GTIN: 4051427185227

Norm	DIN 7979
Dimensions	12
a ₂	1,6
c ₁	1,2
c ₂	3,8
d ₂	M 6
t ₁	10
t ₂ min.	16

Bemærk disse data er vejledende, og informationerne skal anses som vejledende, Bolte.dk stiller ingen garanti eller kan stilles til ansvar for overstående datatabel. Er du i tvivl så kontakt os på 75154999.



Vil du vide mere om dette produkt
Forespørg pris her