

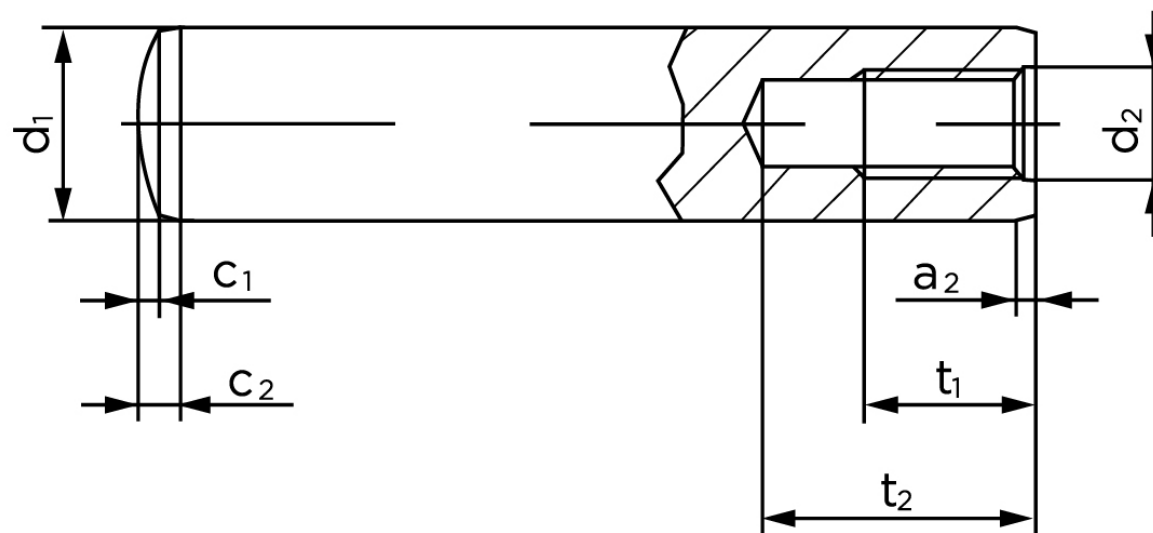


Cylinderstifte M/Indvendig Gevind DIN 7979 Ubehandlet Hærdet Stål, Tolerance m6 Type D M8-(Ø14x80) (50 Stk)

SKU: 079790040140080
GTIN: 4051427185487

Norm	DIN 7979
Dimensions	14
a ₂	1,8
c ₁	1,4
c ₂	4
d ₂	M 8
t ₁	12
t ₂ min.	20

Bemærk disse data er vejledende, og informationerne skal anses som vejledende, Bolte.dk stiller ingen garanti eller kan stilles til ansvar for overstående datatabel. Er du i tvivl så kontakt os på 75154999.



Vil du vide mere om dette produkt
Forespørg pris her