



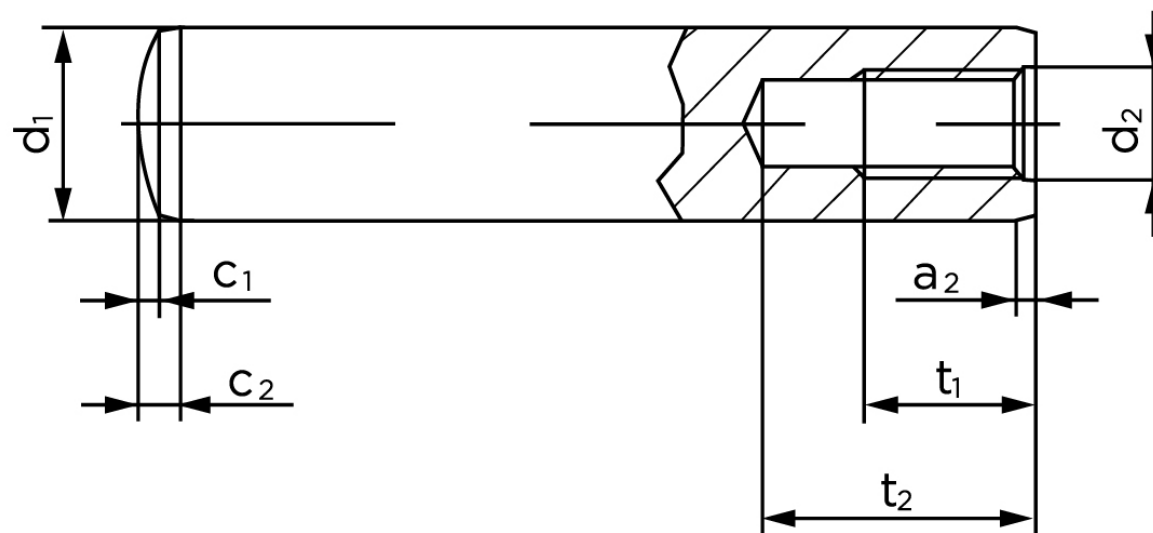
## Cylinderstifte M/Indvendig Gevind DIN 7979 Ubehandlet Hærdet Stål, Tolerance m6 Type D M8-(Ø16x30) (50 Stk)

SKU: 079790040160030

GTIN: 4051427185500

Norm	DIN 7979
Dimensions	16
a <sub>2</sub>	2
c <sub>1</sub>	1,6
c <sub>2</sub>	4,7
d <sub>2</sub>	M 8
t <sub>1</sub>	12
t <sub>2</sub> min.	20

Bemærk disse data er vejledende, og informationerne skal anses som vejledende, Bolte.dk stiller ingen garanti eller kan stilles til ansvar for overstående datatabel. Er du i tvivl så kontakt os på 75154999.



Vil du vide mere om dette produkt

**Forespørg pris her**