

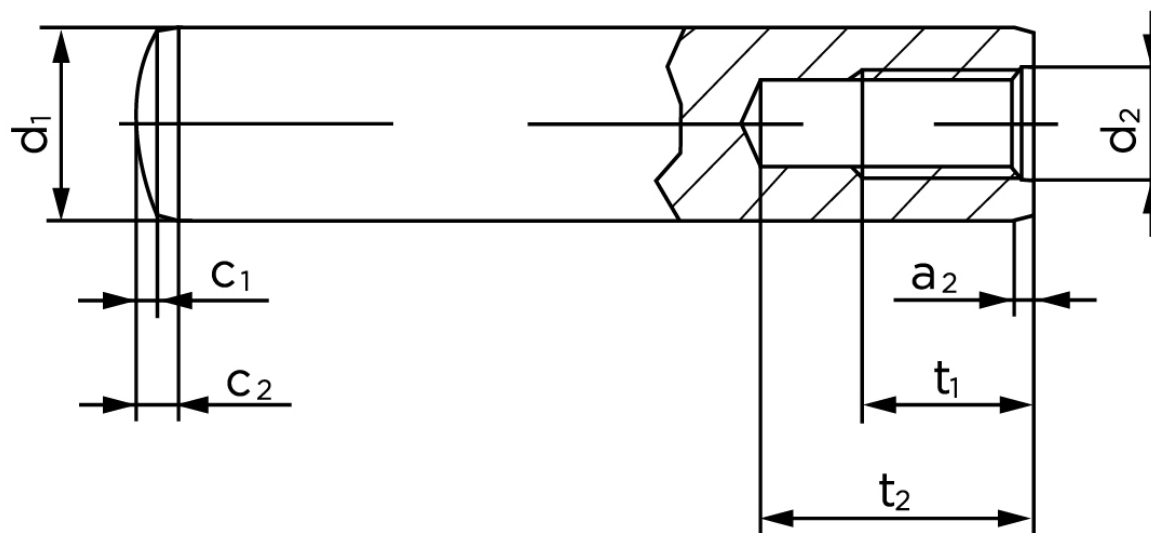


## Cylinderstifte M/Indvendig Gevind DIN 7979 Ubehandlet Hærdet Stål, Tolerance m6 Type D M8-(Ø16x40) (50 Stk)

SKU: 079790040160040  
GTIN: 4051427185531

| Norm                | DIN 7979 |
|---------------------|----------|
| Dimensions          | 16       |
| a <sub>2</sub>      | 2        |
| c <sub>1</sub>      | 1,6      |
| c <sub>2</sub>      | 4,7      |
| d <sub>2</sub>      | M 8      |
| t <sub>1</sub>      | 12       |
| t <sub>2</sub> min. | 20       |

Bemærk disse data er vejledende, og informationerne skal anses som vejledende, Bolte.dk stiller ingen garanti eller kan stilles til ansvar for overstående datatabel. Er du i tvivl så kontakt os på 75154999.



Vil du vide mere om dette produkt  
**Forespørg pris her**