



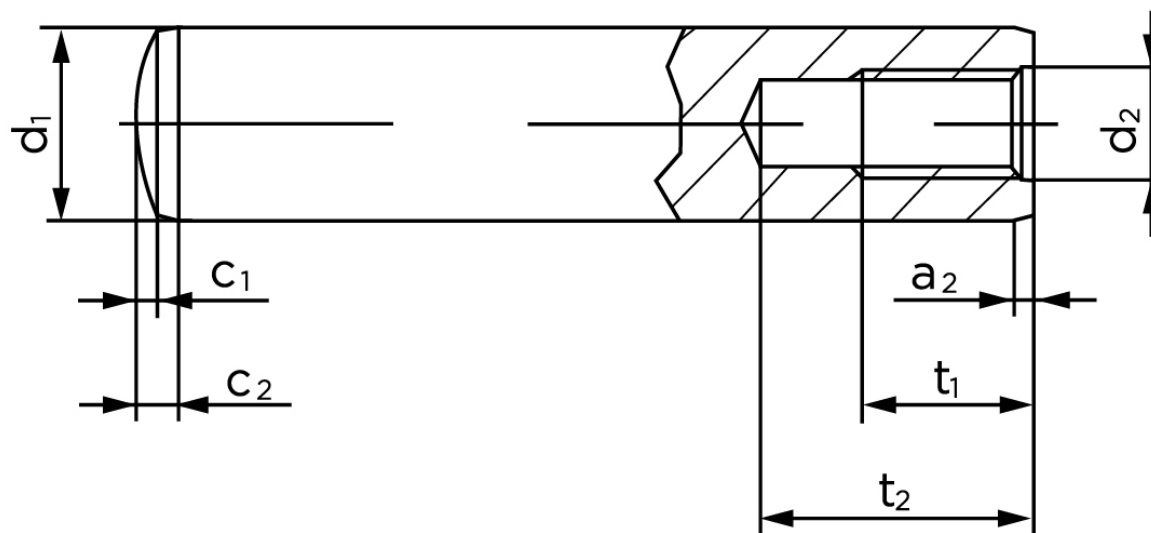
Cylinderstifte M/Indvendig Gevind DIN 7979 Ubehandlet Hærdet Stål, Tolerance m6 Type D M10-(Ø20x150) (1 Stk)

SKU: 079790040200150

GTIN:

Norm	DIN 7979
Dimensions	20
a ₂	2,5
c ₁	2
c ₂	6
d ₂	M 10
t ₁	16
t ₂ min.	25

Bemærk disse data er vejledende, og informationerne skal anses som vejledende, Bolte.dk stiller ingen garanti eller kan stilles til ansvar for overstående datatabel. Er du i tvivl så kontakt os på 75154999.



Vil du vide mere om dette produkt
Forespørg pris her