



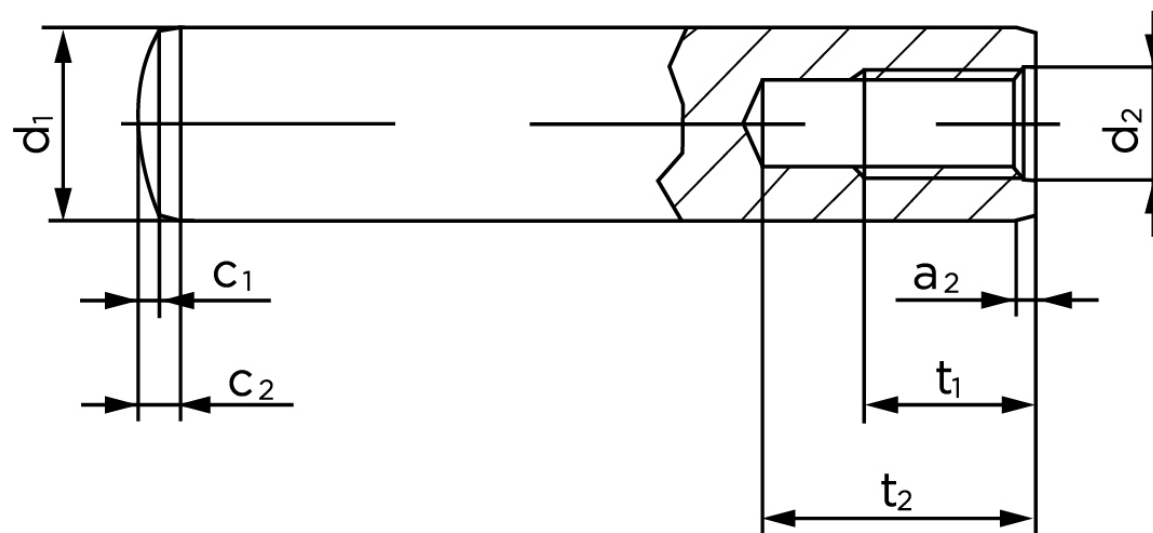
## Cylinderstifte M/Indvendig Gevind DIN 7979 Ubehandlet Hærdet Stål, Tolerance m6 Type D M10-(Ø20x200) (1 Stk)

SKU: 079790040200200

GTIN:

Norm	DIN 7979
Dimensions	20
a <sub>2</sub>	2,5
c <sub>1</sub>	2
c <sub>2</sub>	6
d <sub>2</sub>	M 10
t <sub>1</sub>	16
t <sub>2</sub> min.	25

Bemærk disse data er vejledende, og informationerne skal anses som vejledende, Bolte.dk stiller ingen garanti eller kan stilles til ansvar for overstående datatabel. Er du i tvivl så kontakt os på 75154999.



Vil du vide mere om dette produkt  
**Forespørg pris her**