



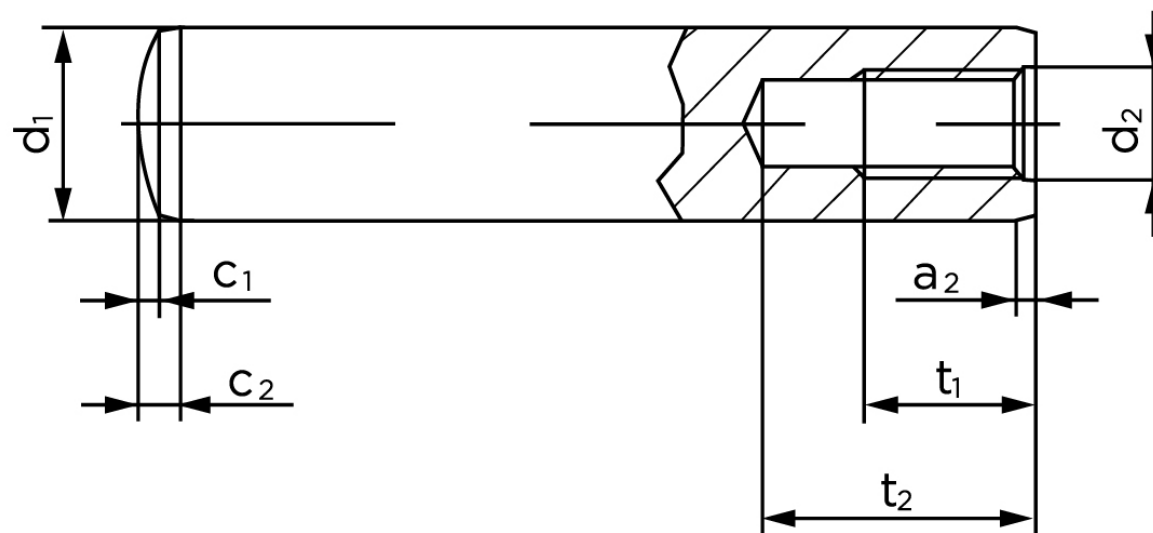
Cylinderstifte M/Indvendig Gevind DIN 7979 Ubehandlet Hærdet Stål, Tolerance m6 Type D M16-(Ø25x80) (1 Stk)

SKU: 079790040250080

GTIN:

Norm	DIN 7979
Dimensions	25
a ₂	3
c ₁	2,5
c ₂	6
d ₂	M 16
t ₁	24
t ₂ min.	34

Bemærk disse data er vejledende, og informationerne skal anses som vejledende, Bolte.dk stiller ingen garanti eller kan stilles til ansvar for overstående datatabel. Er du i tvivl så kontakt os på 75154999.



Vil du vide mere om dette produkt

Forespørg pris her