



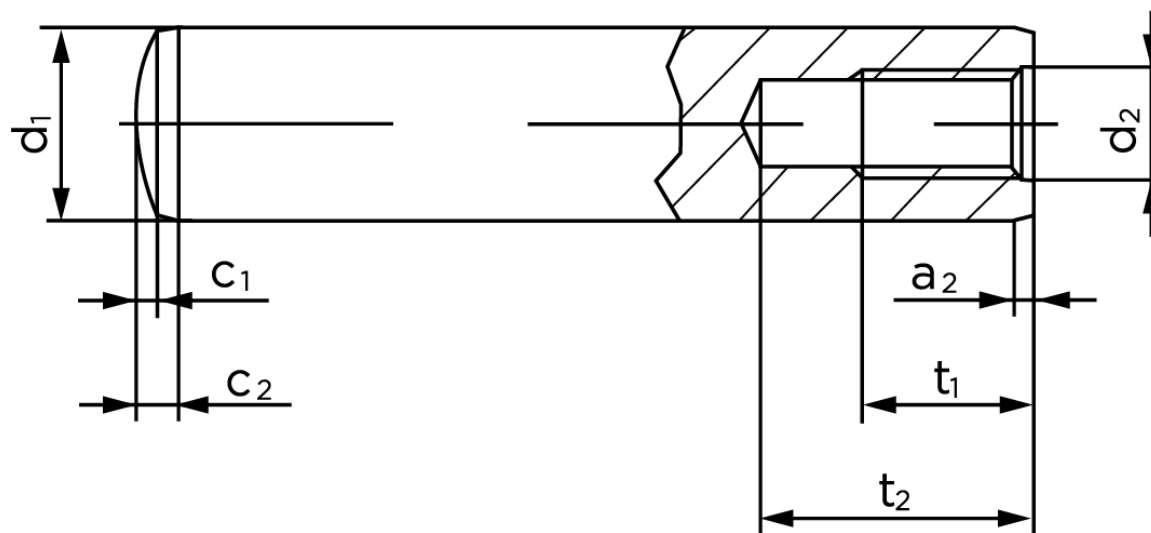
Cylinderstifte M/Indvendig Gevind DIN 7979 Ubehandlet Hærdet Stål, Tolerance m6 Type D M20-(Ø30x60) (1 Stk)

SKU: 079790040300060

GTIN:

Norm	DIN 7979
Dimensions	30
a ₂	4
c ₁	3
c ₂	7
d ₂	M 20
t ₁	30
t ₂ min.	42

Bemærk disse data er vejledende, og informationerne skal anses som vejledende, Bolte.dk stiller ingen garanti eller kan stilles til ansvar for overstående datatabel. Er du i tvivl så kontakt os på 75154999.



Vil du vide mere om dette produkt
Forespørg pris her