



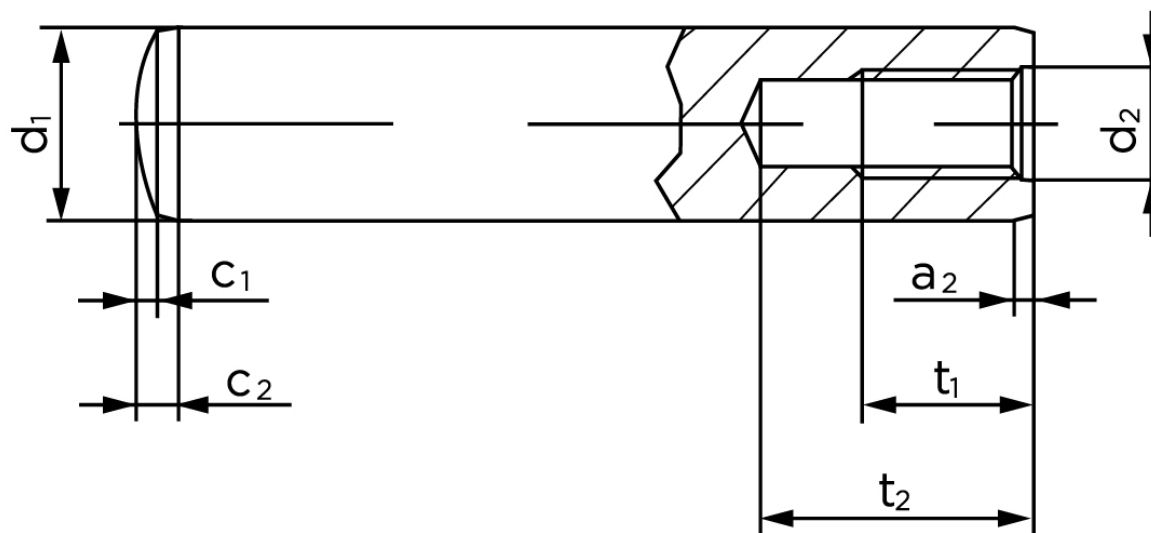
Cylinderstifte M/Indvendig Gevind DIN 7979 Ubehandlet Hærdet Stål, Tolerance m6 Type D M2-(Ø4x10) (100 Stk)

SKU: 079790040040010

GTIN:

Norm	DIN 7979
Dimensions	4
a_2	0,5
c_1	0,4
c_2	1,3
d_2	(M 2)
t_1	6
t_2 min.	7
Bemærkning	Denne værdi er ikke standardiseret

Bemærk disse data er vejledende, og informationerne skal anses som vejledende, Bolte.dk stiller ingen garanti eller kan stilles til ansvar for overstående datatabel. Er du i tvivl så kontakt os på 75154999.



Vil du vide mere om dette produkt
Forespørg pris her