



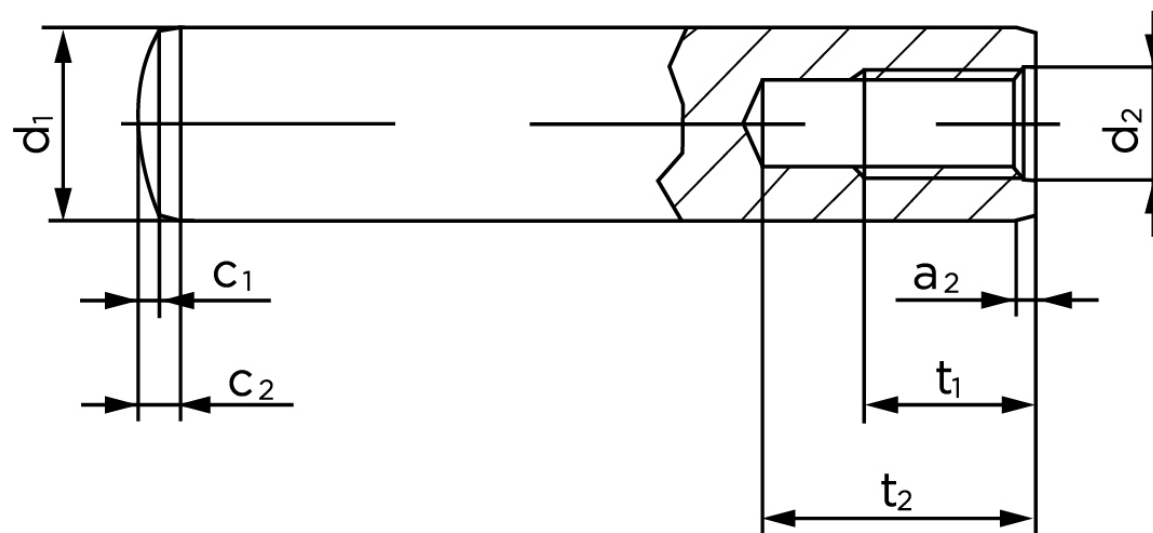
Cylinderstifte M/Indvendig Gevind DIN 7979 Ubehandlet Hærdet Stål, Tolerance m6 Type D M4-(Ø6x20) (100 Stk)

SKU: 079790040060020

GTIN: 4051427183667

| Norm | DIN 7979 |
|---------------------|----------|
| Dimensions | 6 |
| a ₂ | 0,8 |
| c ₁ | 0,6 |
| c ₂ | 2,1 |
| d ₂ | M 4 |
| t ₁ | 6 |
| t ₂ min. | 10 |

Bemærk disse data er vejledende, og informationerne skal anses som vejledende, Bolte.dk stiller ingen garanti eller kan stilles til ansvar for overstående datatabel. Er du i tvivl så kontakt os på 75154999.



Vil du vide mere om dette produkt
Forespørg pris her