



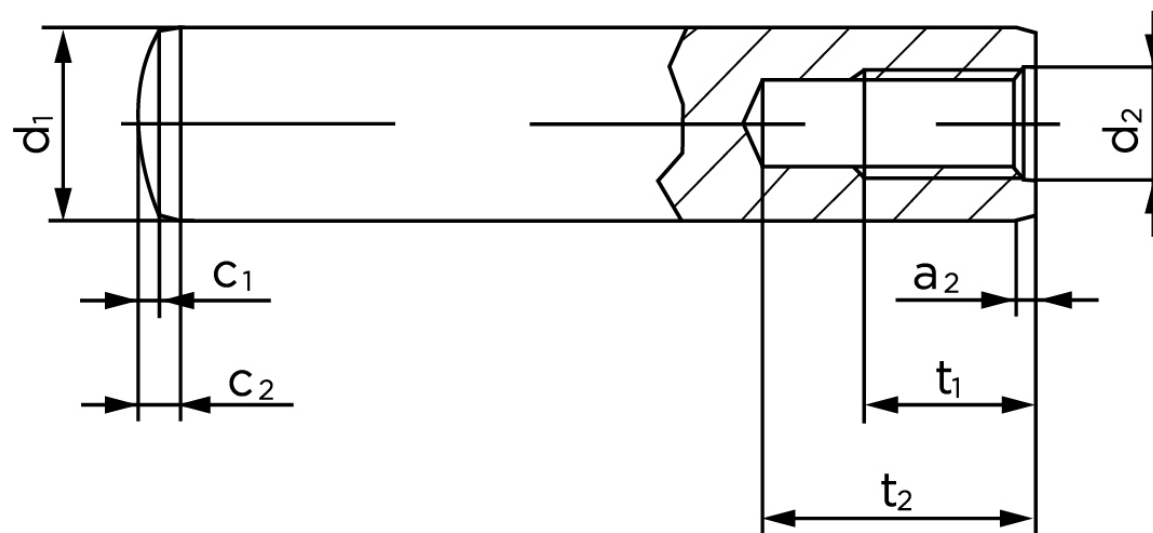
## Cylinderstifte M/Indvendig Gevind DIN 7979 Ubehandlet Hærdet Stål, Tolerance m6 Type D M4-(Ø6x36) (100 Stk)

SKU: 079790040060036

GTIN: 4051427183766

Norm	DIN 7979
Dimensions	6
a <sub>2</sub>	0,8
c <sub>1</sub>	0,6
c <sub>2</sub>	2,1
d <sub>2</sub>	M 4
t <sub>1</sub>	6
t <sub>2</sub> min.	10

Bemærk disse data er vejledende, og informationerne skal anses som vejledende, Bolte.dk stiller ingen garanti eller kan stilles til ansvar for overstående datatabel. Er du i tvivl så kontakt os på 75154999.



Vil du vide mere om dette produkt

**Forespørg pris her**