



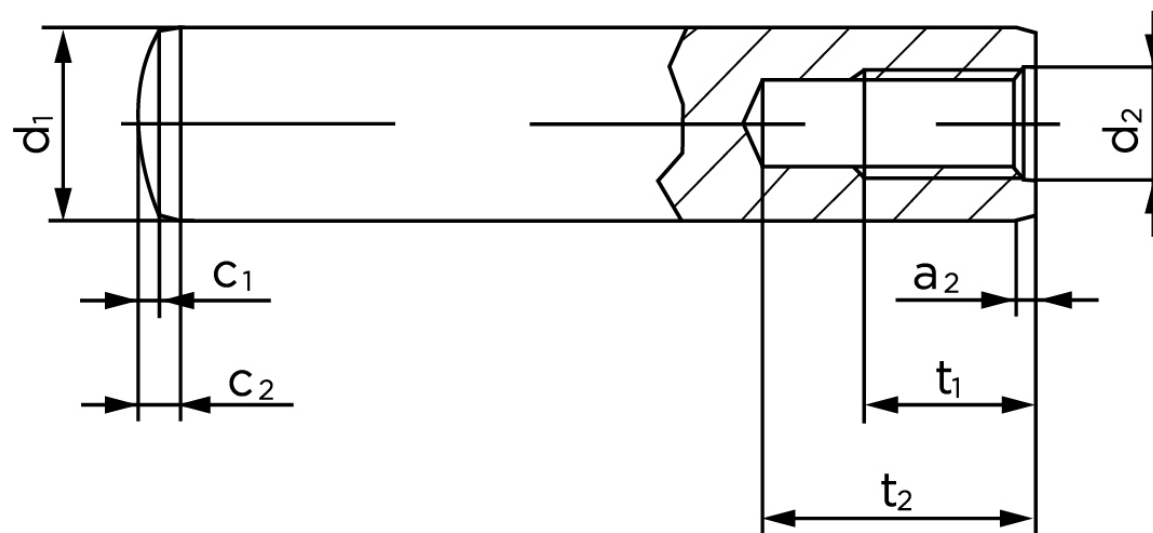
Cylinderstifte M/Indvendig Gevind DIN 7979 Ubehandlet Hærdet Stål, Tolerance m6 Type D M6-(Ø8x100) (100 Stk)

SKU: 079790040080100

GTIN: 4051427184343

Norm	DIN 7979
Dimensions	8
a ₂	1
c ₁	0,8
c ₂	2,6
d ₂	M 5
t ₁	8
t ₂ min.	12

Bemærk disse data er vejledende, og informationerne skal anses som vejledende, Bolte.dk stiller ingen garanti eller kan stilles til ansvar for overstående datatabel. Er du i tvivl så kontakt os på 75154999.



Vil du vide mere om dette produkt

Forespørg pris her