



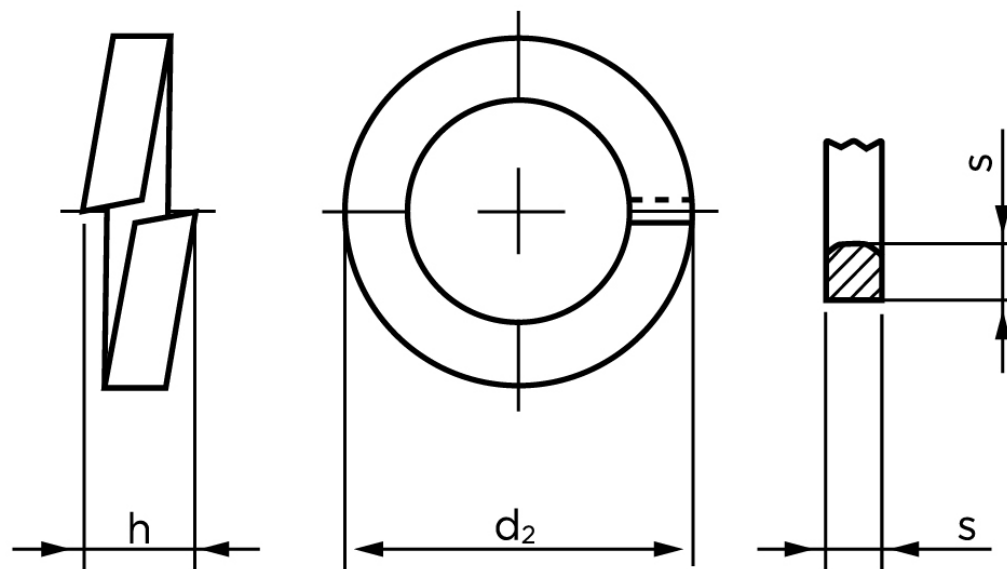
Fjederskive DIN 7980 Ubehandlet Fjederstål M10- (Ø10x16x2,5) (100 Stk)

SKU: 079800009100000

GTIN:

| Norm | DIN 7980 |
|----------------|----------|
| Dimensions | 10 |
| d ₂ | 16 |
| s | 2,5 |
| h | 5 |
| Til Gevind Ø | 10 |

Bemærk disse data er vejledende, og informationerne skal anses som vejledende, Bolte.dk stiller ingen garanti eller kan stilles til ansvar for overstående datatabel. Er du i tvivl så kontakt os på 75154999.



Vil du vide mere om dette produkt
Forespørg pris her