



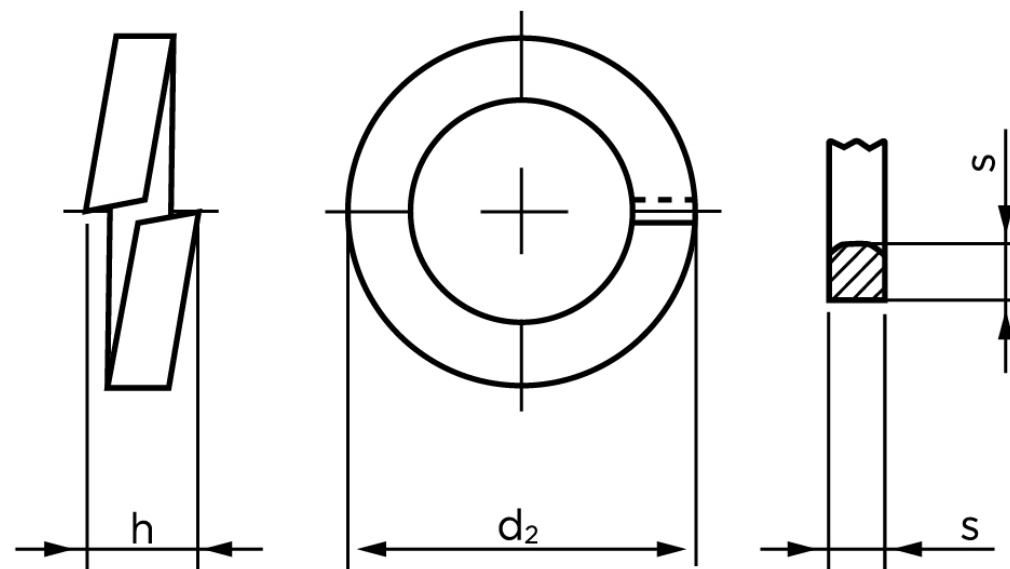
Fjederskive DIN 7980 Ubehandlet Fjederstål M14- (Ø14x21,1x3) (500 Stk)

SKU: 079800000140000

GTIN:

Norm	DIN 7980
Dimensions	14
d ₂	21,1
s	3
h	6
Til Gevind Ø	14

Bemærk disse data er vejledende, og informationerne skal anses som vejledende, Bolte.dk stiller ingen garanti eller kan stilles til ansvar for overstående datatabel. Er du i tvivl så kontakt os på 75154999.



Vil du vide mere om dette produkt
Forespørg pris her