



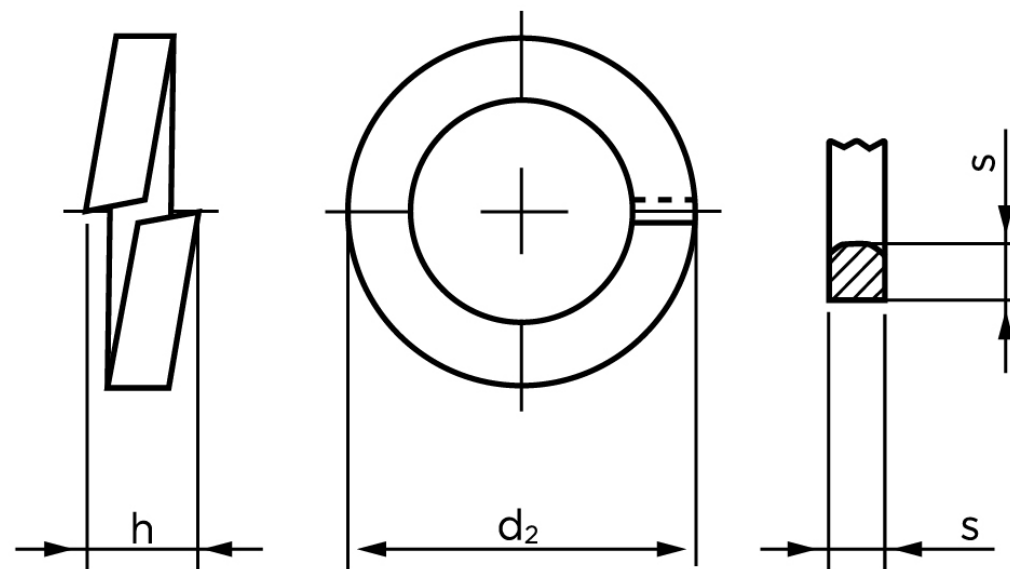
Fjederskive DIN 7980 Ubehandlet Fjederstål M18- (Ø18x26,4x3,5) (250 Stk)

SKU: 079800000180000

GTIN:

Norm	DIN 7980
Dimensions	18
d ₂	26,4
s	3,5
h	7
Til Gevind Ø	18

Bemærk disse data er vejledende, og informationerne skal anses som vejledende, Bolte.dk stiller ingen garanti eller kan stilles til ansvar for overstående datatabel. Er du i tvivl så kontakt os på 75154999.



Vil du vide mere om dette produkt
Forespørg pris her